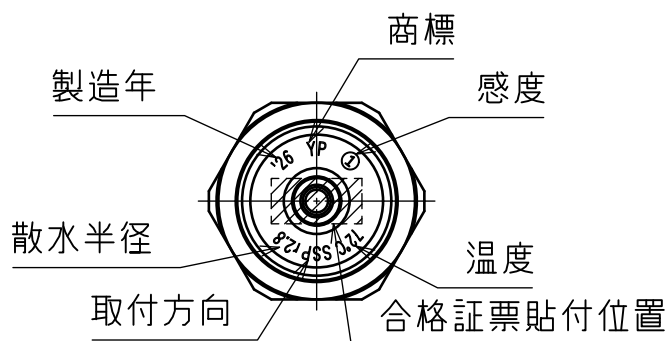
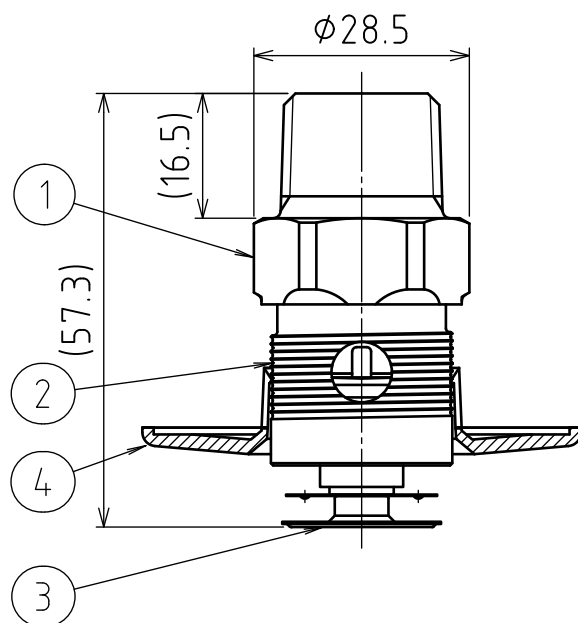


品番	名称	個数	材質
1	本体	1	C3604B
2	フレーム	1	C3604B
3	感熱板	1	C1100R
4	シーリングプレート	1	ナイロン



型式	型式番号	感度区分	作動温度	流量定数	取付方向	カラー表示	最高周囲温度
YSFP28-80-72	ス第2026~3号	1種	72°C	K80	下向き	無色	39°C未満

図番	承認	検図	製図	年月	名称
PC16242				2026/03	スプリンクラーヘッド (閉鎖型)
整理No.	ヤマトプロテック株式会社			YSFP28-80-72	