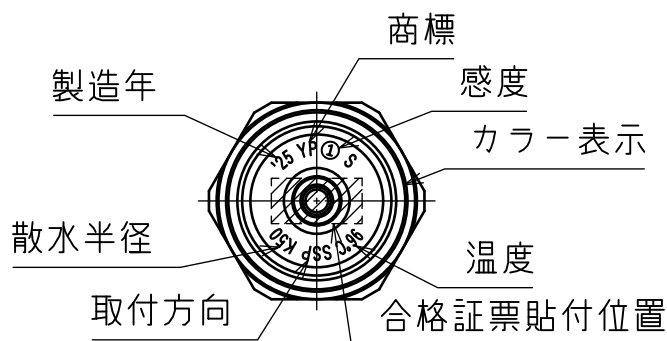
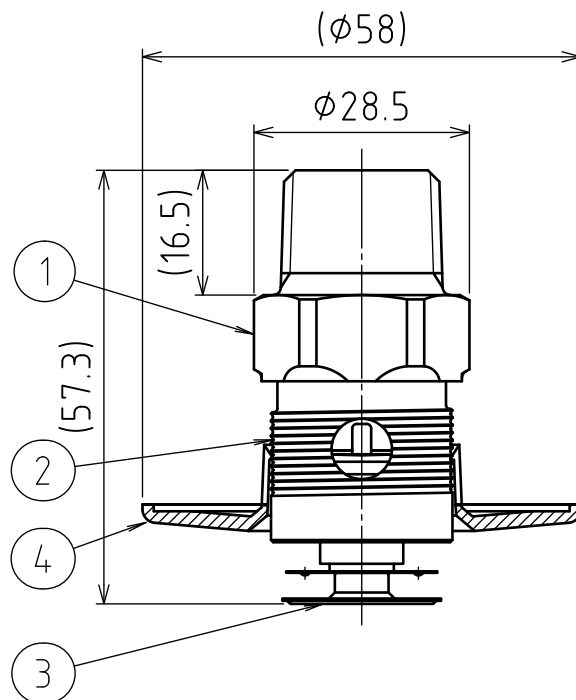


品番	名称	個数	材質
1	本体	1	C3604B
2	フレーム	1	C3604B
3	感熱板	1	C1100R
4	シーリングプレート	1	ナイロン



型式	型式番号	感度区分	作動温度	流量定数	取付方向	カラー表示	最高周囲温度
YSFP26-50-96	ス第2025~4号	1種	96°C	K50	下向き	白色	39°C以上 64°C未満

防護範囲	r2.6m以下かつ13m ² 以下
------	------------------------------

図番	承認	検図	製図	年月	名称
PC16198				2026/01	スプリンクラーヘッド (閉鎖型)
整理No.	ヤマトプロテック株式会社			YSFP26-50-96	