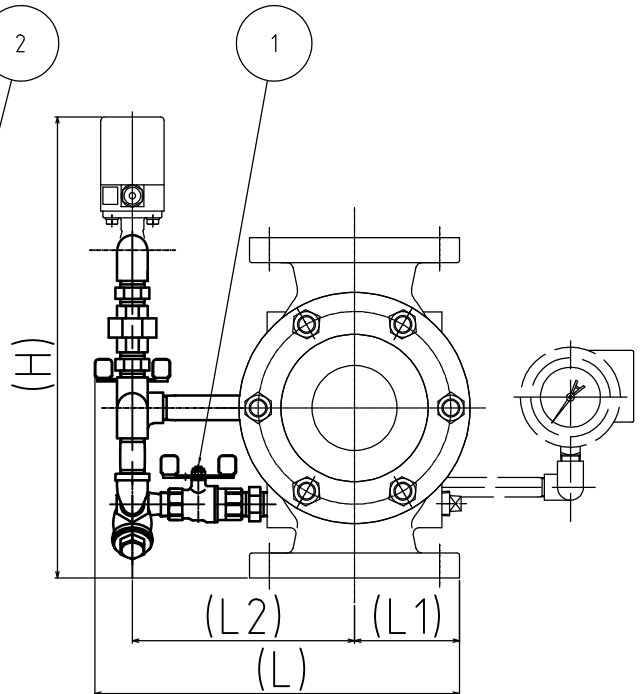
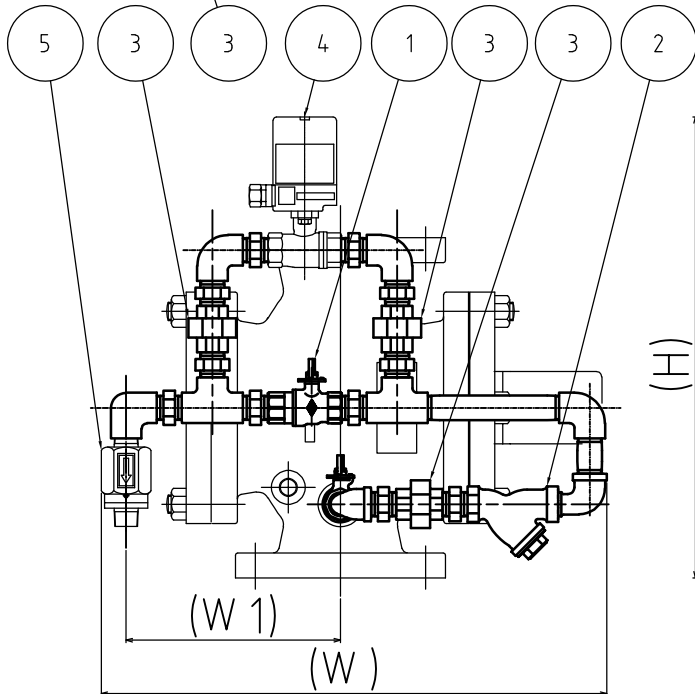
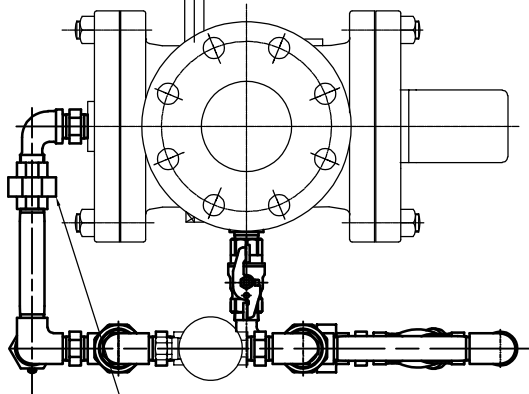
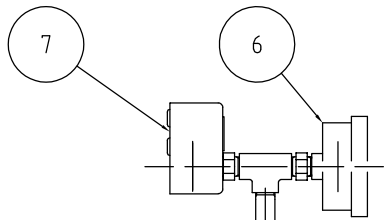


品番	名称	個数	材質	備考
1	ボール弁	2	C3771B	15A
2	Y形ストレーナ	1	CAC	15A、40メッシュ
3	ユニオン	4	FCMB	15A
4	電動弁	注2	CAC	15A ED24-TE
5	オートドリップ	1	C3604B	15A
6	圧力計	注1	————	10A 2.5MPa
7	圧カスイッチ	注1、2	————	10A SNS(C110)



注1. 圧力計と圧カスイッチはオプションです。
 注2. 放水型ヘッドSP設備で使用する場合は、
 電動弁と圧カスイッチは、認定評価品となります。
 注3. YDVK-65は、圧力計と圧カスイッチの取出口
 (10A) はありません。

型 式	W	W1	L	L1	L2	H
YDVK-65	434	174	322	87.5	201	387
YDVK-80	449	189	322	92.5	196	407
YDVK-100	460	200	369	105	231	422
YDVK-125	507	247	387	125	229	437
YDVK-150	534	274	417	140	244	477
YDVK-80 II	445	185	322	92.5	196	407
YDVK-125 II	475	220	380	125	232	437
YDVK-200 II	570	310	498	165	300	542

図 番	承認	検図	製図	年 月	名 称
PC16235				2026/03	一斉開放弁（加圧開）ユニット
整理No.	アマトプロテック株式会社			YDVK-65~200 II型	