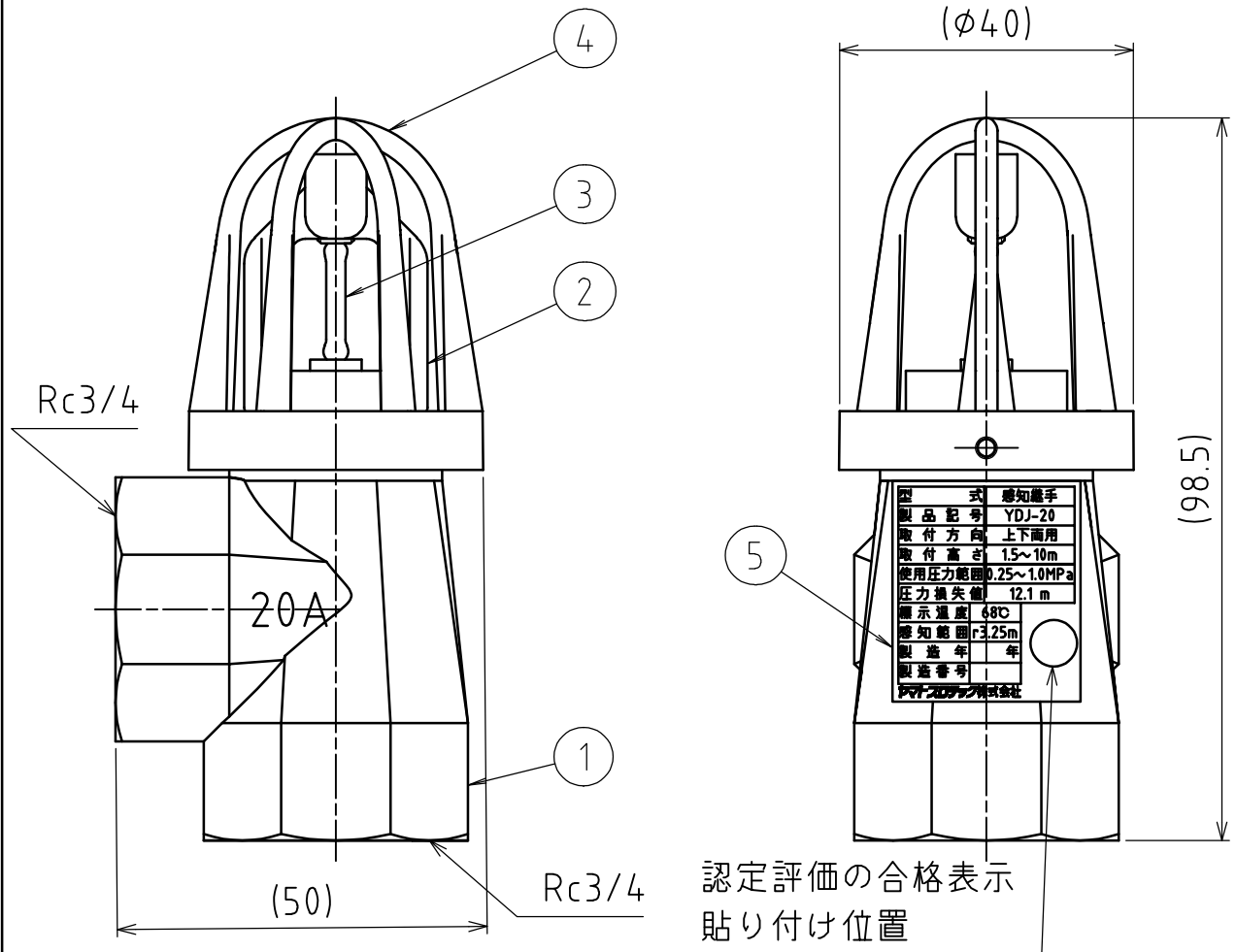


品番	名称	個数	材質	備考	仕様	
1	本体	1	C3771	Ni-Crメッキ	型式番号	認評駐継第2025~1号
2	フレーム	1	C3771	Ni-Crメッキ	取付方向	上下両様
3	ガラスバルブ	1	ガラス	68°(赤)	取付高さ	1.5~10m
4	保護ガード	1	ZDC	塗色: オレンジ	使用圧力	0.25~1.0MPa
5	銘板	1	ポリプロピレン		圧力損失値	12.1m
					標示温度	68°C
					有効感知範囲	r3.25m
					質量	約480g



特定駐車場用泡消火設備		使用泡消火薬剤
認評駐閉第30~1号	認評駐閉第30~2号	泡第19~26号 泡第30~2号 泡第2020~2号
認評駐開第30~1号	認評駐開第30~2号	
認評駐閉第2020~1号	認評駐閉第2020~2号	
認評駐開第2020~1号	認評駐開第2020~2号	
認評駐継第2025~1号		
特評第276号		
評消虎第48号		

図番	承認	検図	製図	年月	名称
PC16190	(遠藤)	(東)	(松尾)	2026/1	感知磁手 バルブ型 C68, 感知範囲r3.25, 呼称20 (上向き、下向き)
整理No.	アマトフ・ロテック株式会社				YDJ-20