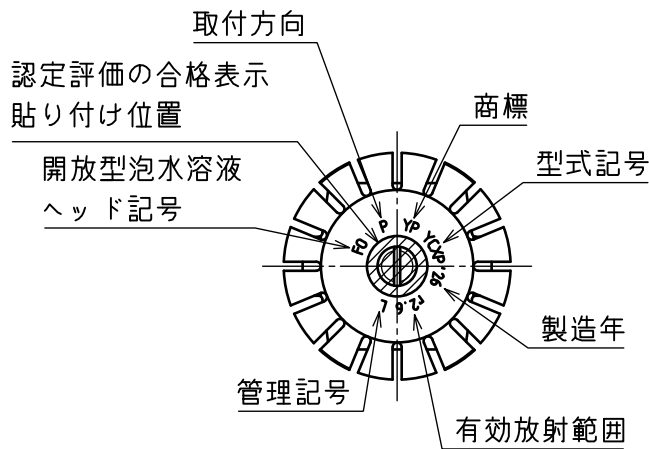
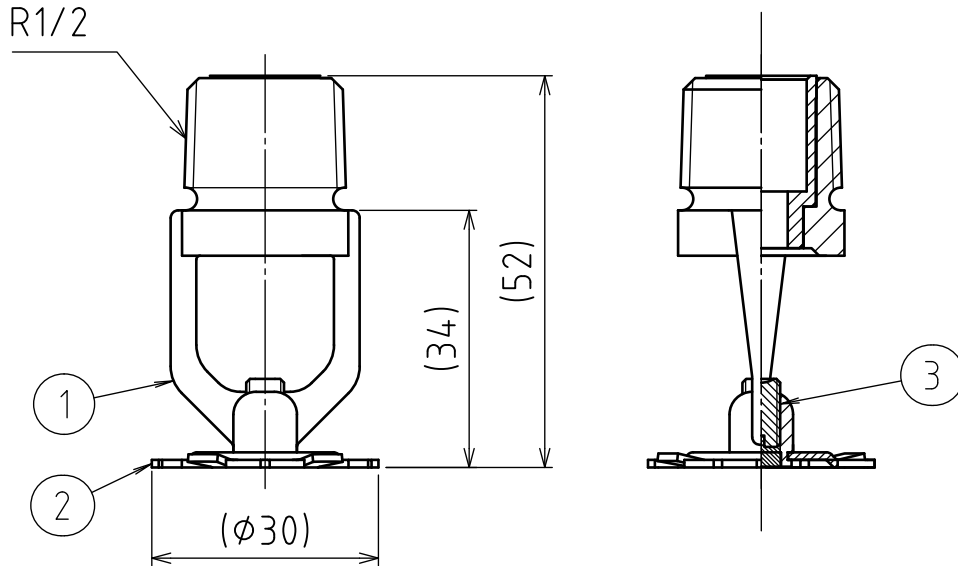


品番	名称	個数	材質	備考	仕様	
1	フレーム本体	1	C3771	Ni-Crメッキ	型式番号	認評駐開第2020~1号
2	デフレクター	1	SUS304		取付高さ	1.5~10.0m
3	インプレスネジ	1	C3602B		取付方向	下向き
					使用圧力	0.35~1.00MPa
					放射量	43.0~72.7L/min
					有効放射範囲	r2.6m
					質量	約60g



特定駐車場用泡消火設備		使用泡消火薬剤
認評駐閉第30~1号	認評駐閉第30~2号	泡第19~26号 泡第30~2号 泡第2020~2号
認評駐開第30~1号	認評駐開第30~2号	
認評駐閉第2020~1号	認評駐閉第2020~2号	
認評駐開第2020~1号	認評駐開第2020~2号	
認評駐継第2025~1号		
特評第276号		
評消虎第48号		

図番	承認	検図	製図	年月	名称
PC16181	久保	遠藤	東	2026/1	開放型泡水溶液ヘッド 呼称15 (標準r2.6、下向き、発泡倍率5倍未満)
整理No.	ヤマトプロテック株式会社				YCP-0-26-10