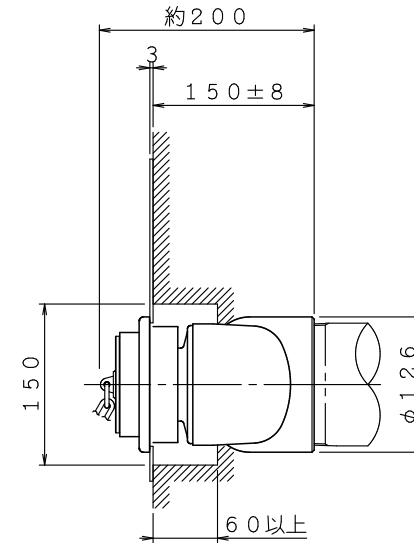
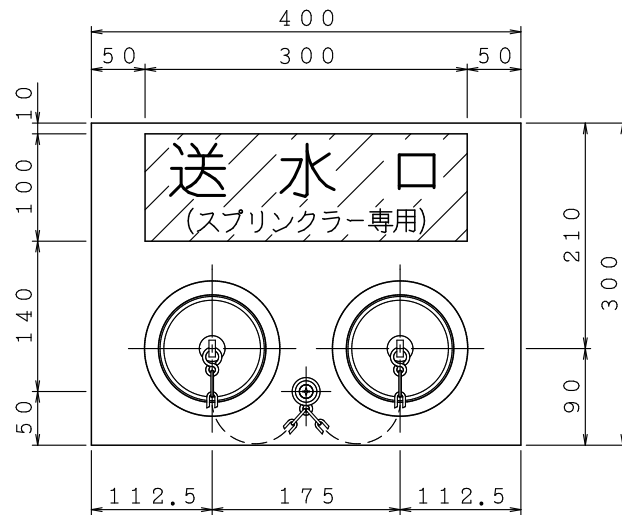


注) 施工する際は仕上面に対して※部寸法範囲内を厳守して頂きます様お願い致します。



◆送水口
認定番号 : FDC-001-1 (認送-001-1)
最高使用圧力: 2.0MPa
等価管長 : 38.3m

寸法	材料	仕上	図番	
飾り板 300×400×3 送水口 100×65×65 (双口)	飾り板 t3.0ステンレス鋼板 送水口 要部:青銅製	飾り板 ヘヤライン 送水口 埋設部:ニッケルめっき 露出部:クロムめっき 表示文字部 シール(斜線部赤色)貼付け	壁埋設型双口送水口(180°型)	KSWM3644
			整番	
			製図日	2021年 1月28日
			承認	照査
			製図	

株式会社 立売堀製作所

製図日

2021年
1月28日

