

仕様書 SPECIFICATION

粉末(ABC)大型消火器50型・YA-50XIV

MULTIPURPOSE DRY CHEMICAL FIRE EXTINGUISHER

(適応火災)A火災・B火災・C火災(車載式)・(蓄圧式)

APPLICABLE: WOOD, PAPER, TEXTILE, RUBBER, OIL, GAS & ELECTRIC FIRES, etc., (Wheeled type)・(Stored Pressure type)

製造者

A MANUFACTURER

ヤマトプロテック株式会社

YAMATO PROTEC CORPORATION

本社 〒108-0071 東京都港区白金台5-17-2 (03)3446-7151

HEAD OFFICE 17-2, SHIROKANEDAI 5-CHOME MINATO-KU TOKYO 〒108-0071 JAPAN

構造図

CONSTRUCTION

起動レバー
LEVER

バルブ
VALVE

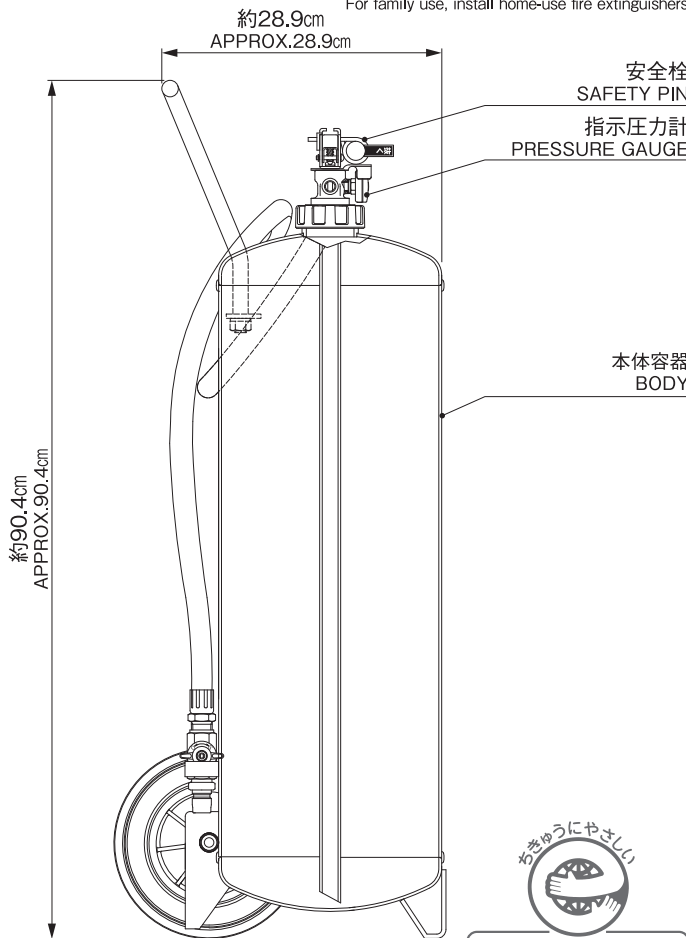
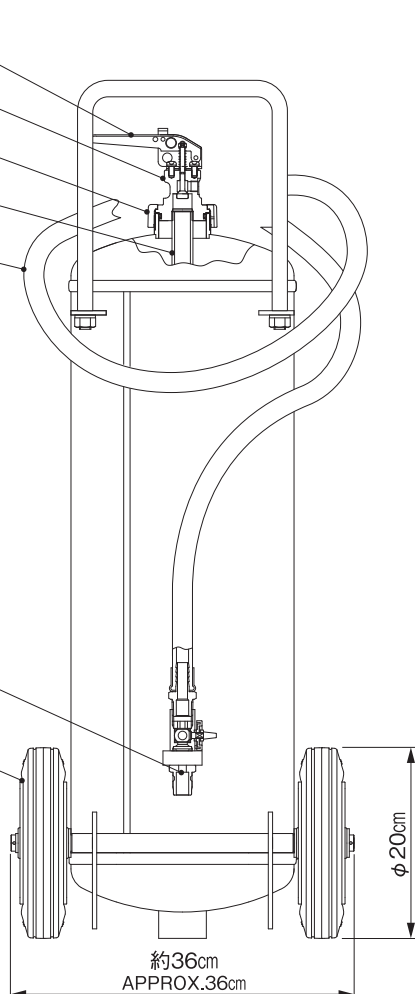
バルブカバー
VALVE COVER

内部放出管
SYPHON TUBE

ホース
HOSE

ノズル
NOZZLE

車輪
WHEEL



業務用消火器 Business-use Fire Extinguishers

ご家庭には住宅用消火器を設置してください。
For family use, install home-use fire extinguishers.

安全栓
SAFETY PIN

指示圧力計
PRESSURE GAUGE

本体容器
BODY



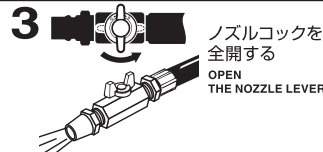
再生消火薬剤を60%以上使用
回収およびリサイクルシステムを持つ
認定番号第10127002号

仕様 SPECIFICATIONS

| | | | | | |
|-----------------------------|-----------------------------------|------------------------------|----------------------------------|-------------------------------|--------------------------------|
| 規格・材質 RULES-MATERIAL | 国検・鉄 NATIONAL INSPECTION-STEEL | 本体容器容量 CAPACITY OF BODY | 27.5 L | 使用温度範囲 SERVICE TEMPERATURE | -30℃~+40℃ |
| 総質量 GROSS MASS | 約37.60 kg APPROX.37.60 kg | ホース長さ HOSE LENGTH | 150 cm | 使用圧力範囲 SERVICE PRESSURE | 7.0~9.8(×10 ⁻¹ MPa) |
| 全高 WHOLE HEIGHT | 約90.4 cm APPROX.90.4 cm | ノズル口径 NOZZLE DIAMETER | 8.0 mm | 耐圧試験圧力値 TEST PRESSURE | 2.0 MPa |
| 本体容器外径 DIAMETER OF BODY | 23.4 cm | 放射時間 DISCHARGING DURATION | 約47秒(20℃) APPROX.47 sec.(20℃) | 使用薬剤 AGENT | 粉末(ABC) ABC POWDER |
| 本体容器板厚 THICKNESS OF BODY | 2.3 mm | 放射距離 SHOOTING RANGE | 4~8 m(20℃) 4~8 m(20℃) | 薬剤質量 AGENT MASS | 20 kg |
| | | 能力単位 FIRE RATE(JAPAN) | A-10・B-20・C | 型式承認番号 APPROVED NO. | 消第25~1~1号 |

使用方法 TO OPERATE

※火の根元を掃くようにして消火してください。
※Please extinguish as sweeping the base of fire itself.



ご注意 CAUTION

- 消防法第17条の3の3に基づき6か月に1回以上の点検を、消防設備士等の資格を有する人に依頼して行うようにしてください。
 - 1度放射されたら、ただちに詰め替えを行ってください。試し放射はしないでください。
 - As per Paragraph 3-3 of Article 17 of the Fire Service Act, be sure to request a qualified fire protection engineer to conduct inspection at least once per six months.
 - Do not perform a trial discharge. A fire extinguisher after a trial discharge can no longer be used.
- Once used, the fire extinguisher shall be replaced with a new one or be recharged.

※掲載消火器は改良・廃止などのため、予告なく仕様・規格変更等を行うことがあります。ご了承ください。
The product shown in this manual is subject to changes without notice for improvement.

2023-10-20

