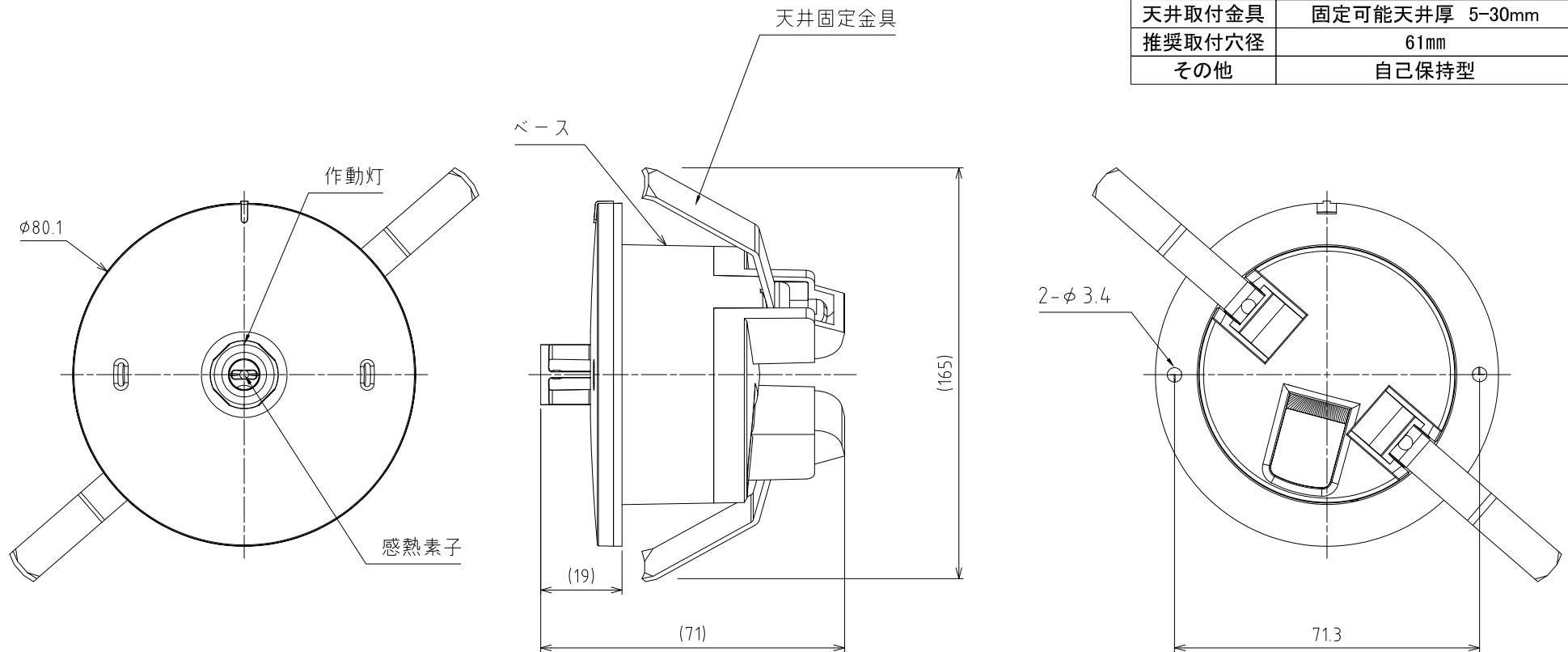


項目	仕様
種別	差動式スポット型感知器
型式	2種(24V、40mA)・ 非防水型、普通型、再成型
型式番号	感第2022~2号
使用電圧	DC20.4V~26.4V
使用温度範囲	-10°C~50°C
構造	埋込型
重量	約100g
天井取付金具	固定可能天井厚 5-30mm
推奨取付穴径	61mm
その他	自己保持型



商品名	差動式スポット型感知器		
型番	YHJ-K005		
図番	212065		
承認	検図	製図	年月
Ⓜ 高山	Ⓜ 濱田	Ⓜ 小山	2022.12

ヤマトプロテック株式会社