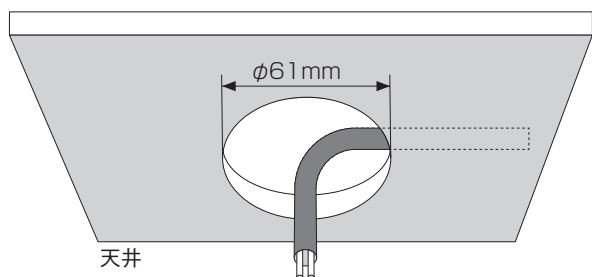


サーミスタ式スポット型熱感知器 取り付けについて



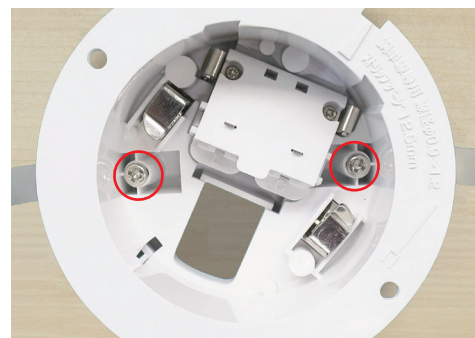
天井固定金具での取り付け手順

- 1** 取付位置に穴 (φ61mm) をあけケーブルを通す。

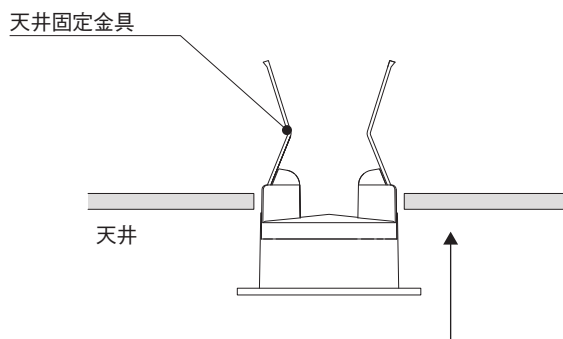
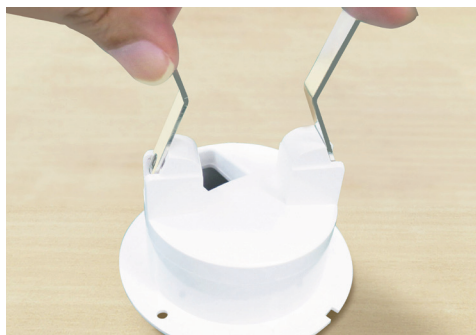


埋込ベース (シーリングボックス) の胴径は φ60mm です。

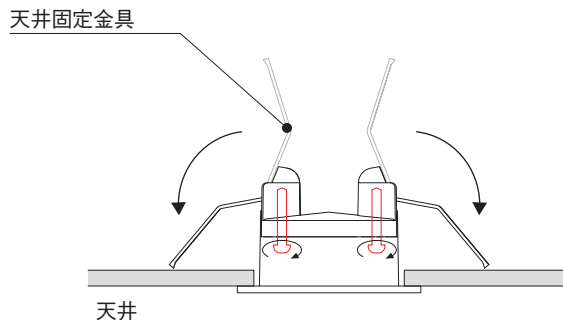
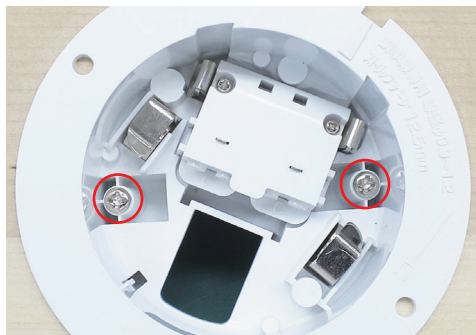
- 2** 天井固定金具を動かす必要があるため、プラスドライバーでネジを2箇所緩める。



- 3** 天井固定金具を持ち上げ天井に差し込む。



- 4** ネジを押しながら締める。

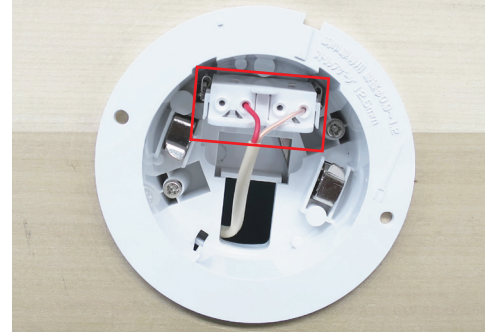


プラスドライバーでネジを締めると天井固定金具が開き、固定されます。
埋込ベースが空回りしないか、締めすぎに注意しながら締める。

5 回転ターミナルを起こす。

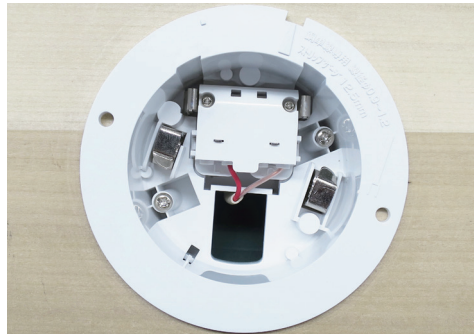
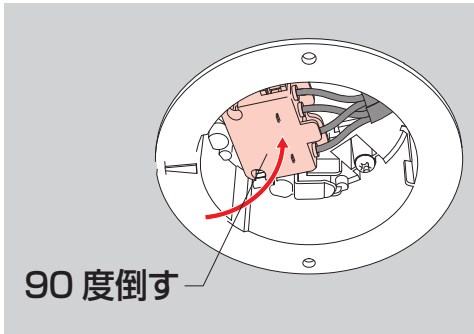


6 回転ターミナルにケーブルを差し込む。

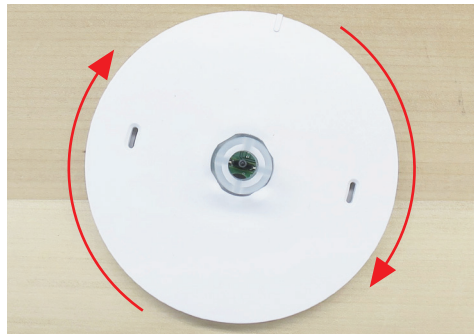
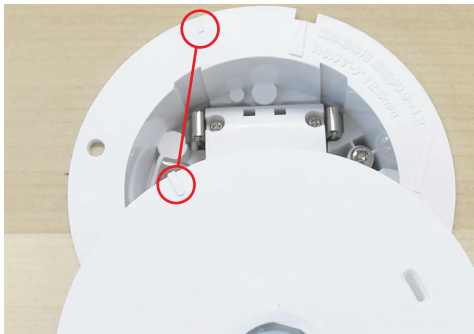


※終端が必要な場合は終端抵抗をつける。

7 回転ターミナルを 90 度倒して、ケーブルを天井側へ入れる。



8 あわせ位置に沿って感知器を埋込ベースにセットし、感知器を回転して固定する。



概略図

