



火の安心を、つくろう。
Wishing for Your Safety

自動火災報知設備
YHJ-K005/6/7

新型

サーミスタ式スポット型熱感知器

差動式スポット型感知器(2種)

定温式スポット型感知器(1種70°C / 特種65°C)



DESIGN / 目立たないデザイン

DIGITAL / CPU内蔵・ログ取得対応

EASY / かんたんに施工できる

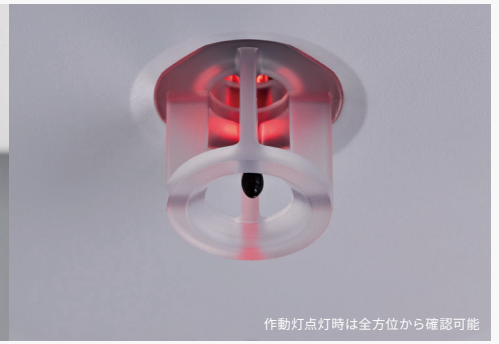
ヤマトプロテック株式会社

スリムで目立たないデザイン

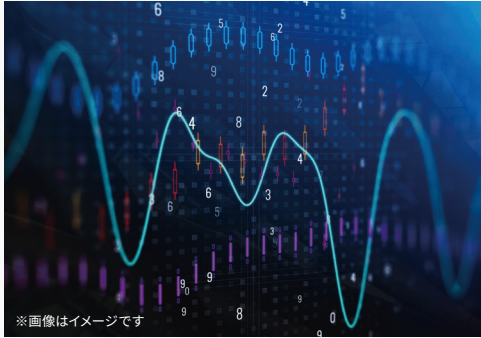
これまでにない薄型・小型の新型サーミスタ式スポット型熱感知器は、控えめな存在感で建築空間に馴染むデザインです。フラットな本体の中心に配置されたサーミスタガード全体が発光することで、コンパクトでありながら360度すべての方向からの視認性を確保（※特許出願中）しています。



コンパクトで控えめなデザイン



作動灯点灯時は全方位から確認可能



※画像はイメージです

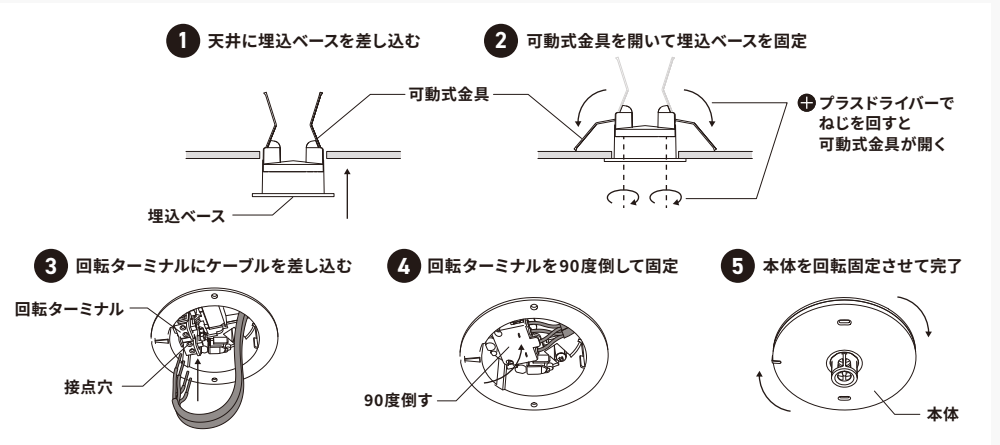


動作ログデータを取得可能

本体の内部にCPUとメモリを内蔵しており、火災感知回数、7日前までの各日の最大温度、過去50回のイベント発生履歴といった動作ログデータを保存しておくことが可能です。保守時に専用ツールでデータを取得することで異常解析も容易にでき、メンテナンス性を向上させています。（点検は当社へご依頼ください）

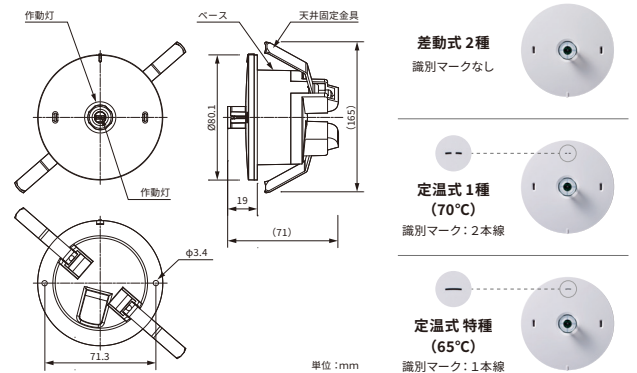
特殊工具不要の高い施工性

可動式金具で天井材を挟む構造を持つ埋込ベースと、それに回転固定させる本体の構成とすることで、現場の天井埋込工事の負担を軽減。ケーブル接続が楽にできる回転ターミナル（※特許出願中）も採用。ターミナルが回転することで、ケーブル接続時には真下から接点穴を狙いやすく、接続後はコンパクトに納まります。様々な工夫により高い施工性を実現しています。



製品仕様

種別	差動式スポット型感知器	定温式スポット型感知器	定温式スポット型感知器
品番	YHJ-K005	YHJ-K006	YHJ-K007
型式	2種(24V、40mA) 非防水、普通型、再用型	1種(24V、40mA)・70℃ 非防水、普通型、再用型	特種(24V、40mA)・65℃ 非防水、普通型、再用型
型式番号	感第2022-2号	感第2023～24号	感第2023～25号
使用電圧	DC20.4V～26.4V		
使用温度範囲	-10℃～50℃		-10℃～45℃
構造	埋込型 (金具にて固定可能な天井材厚さは5-30mmまで)		
重量	約100g		



■詳細な取扱説明書をダウンロードできます。 <https://yamatoprotec.co.jp/products/>

■消防法第17条の3の3に基づき6カ月に1回以上の点検を、消防設備士等の資格を有する人に依頼して行うようにしてください。
※カタログ掲載商品は改良などのため、予告なく仕様・規格変更を行うことがあります。ご了承ください。
※この商品写真は見本品です。

●あらゆる防災設備・機器のご用金は下記へ

ヤマトプロテック株式会社

本社 東京都港区白金台5-17-2

ホームページ <https://www.yamatoprotec.co.jp>



お問い合わせは
こちら