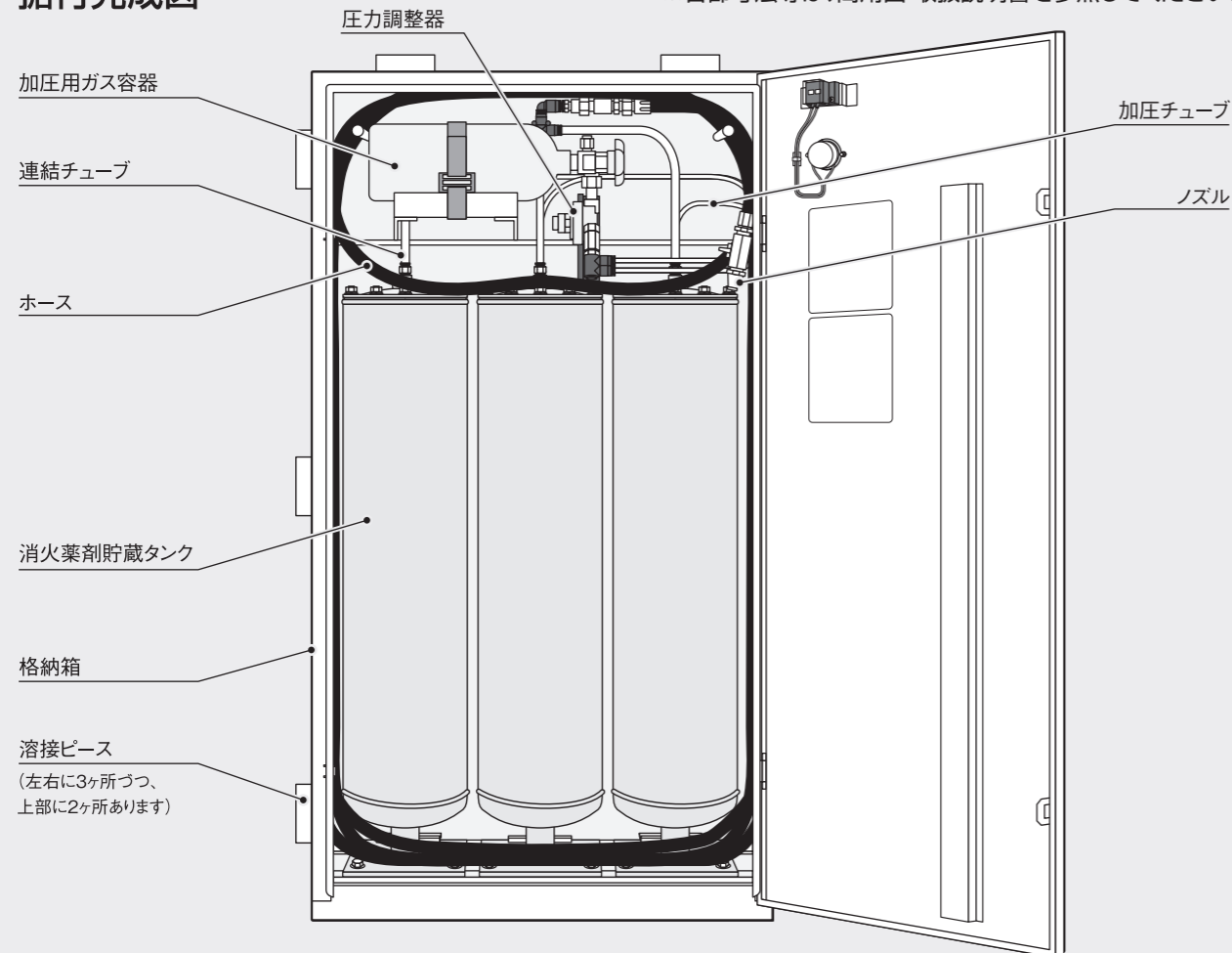


# 埋込型 格納箱取付要領書 パッケージ型消火設備(I型)

作図中のネジに関する表現で、「開」は外す、「閉」は締める事を示します。

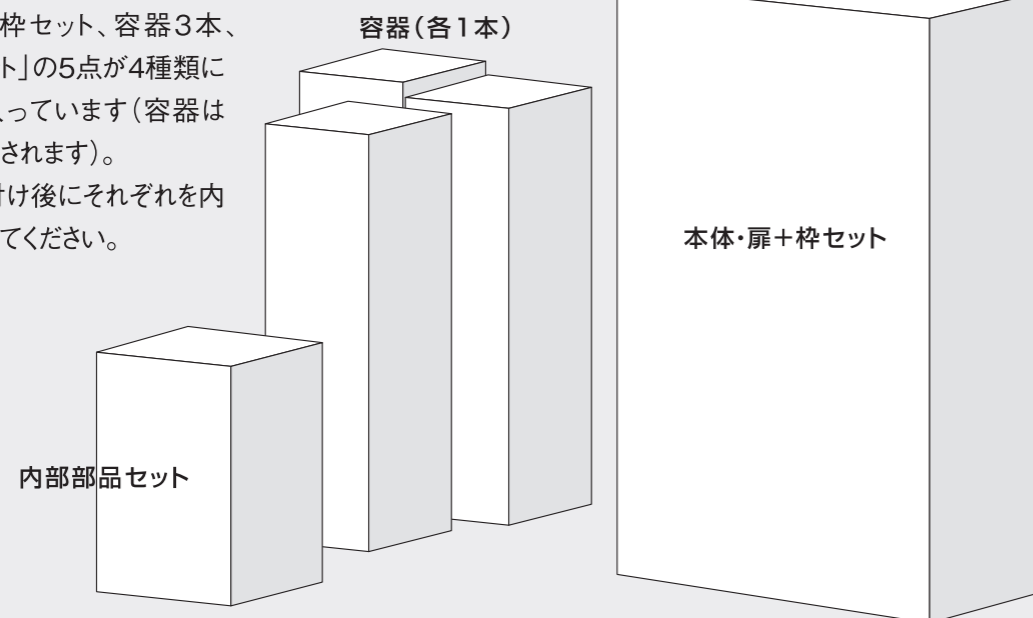
## 据付完成図

※各部寸法等は、商用図・取扱説明書を参照してください。



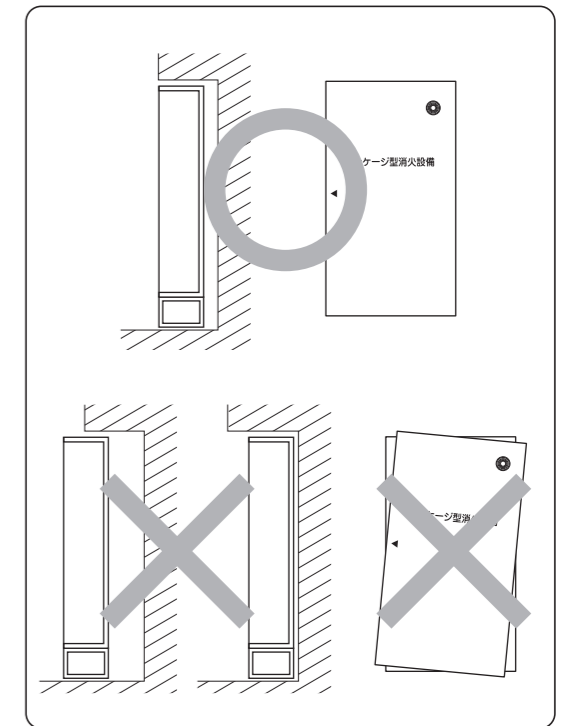
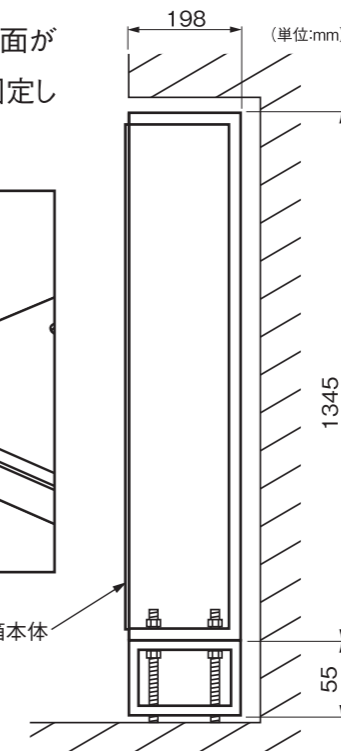
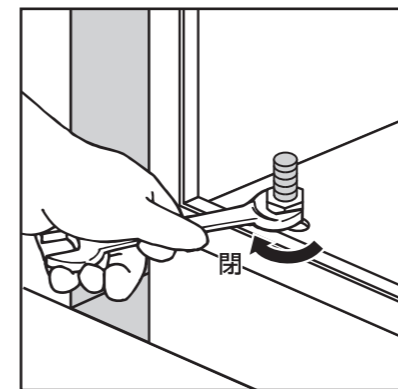
### ●梱包形態

「本体・扉+枠セット、容器3本、内部部品セット」の5点が4種類に梱包されています(容器は1本ずつ梱包されます)。格納箱取り付け後にそれぞれを内部に取り付けてください。



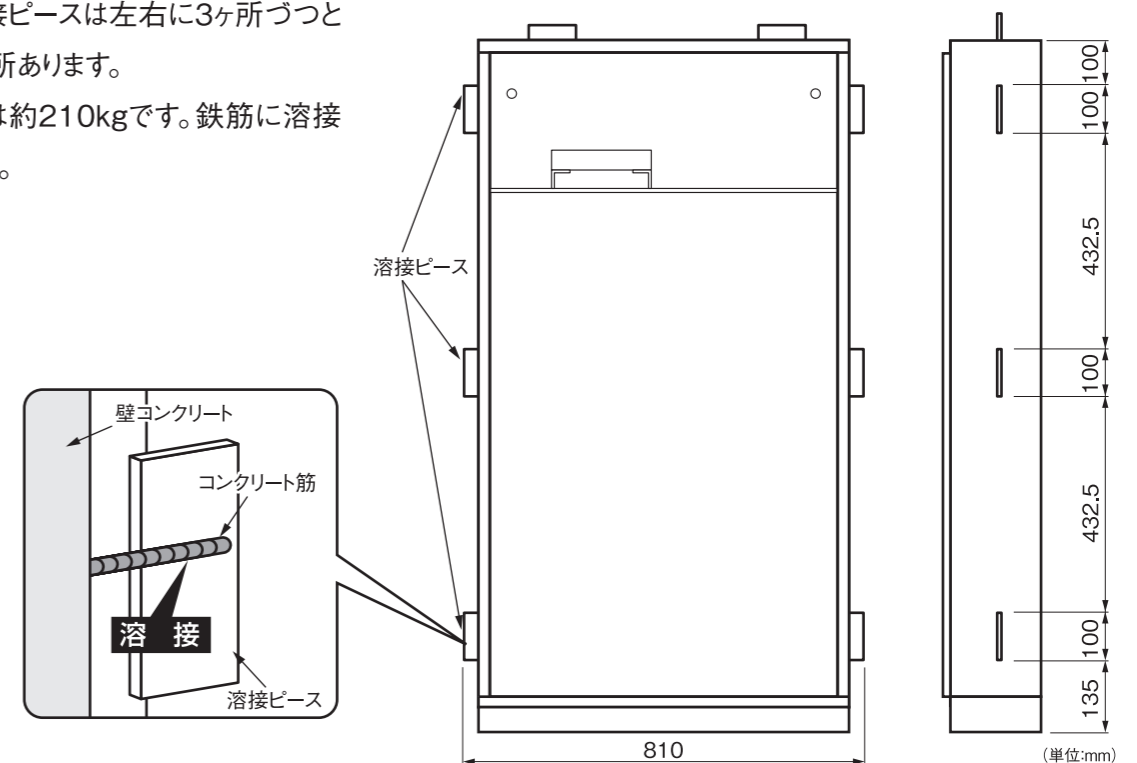
## 1 本体の取付

●仕上りの壁面より本体前面が面一になるように、ボルトで固定してください。



●鉄筋を利用して固定する場合。

- ・本体の溶接ピースは左右に3ヶ所ずつと上部に2ヶ所あります。
- ・設備質量は約210kgです。鉄筋に溶接してください。

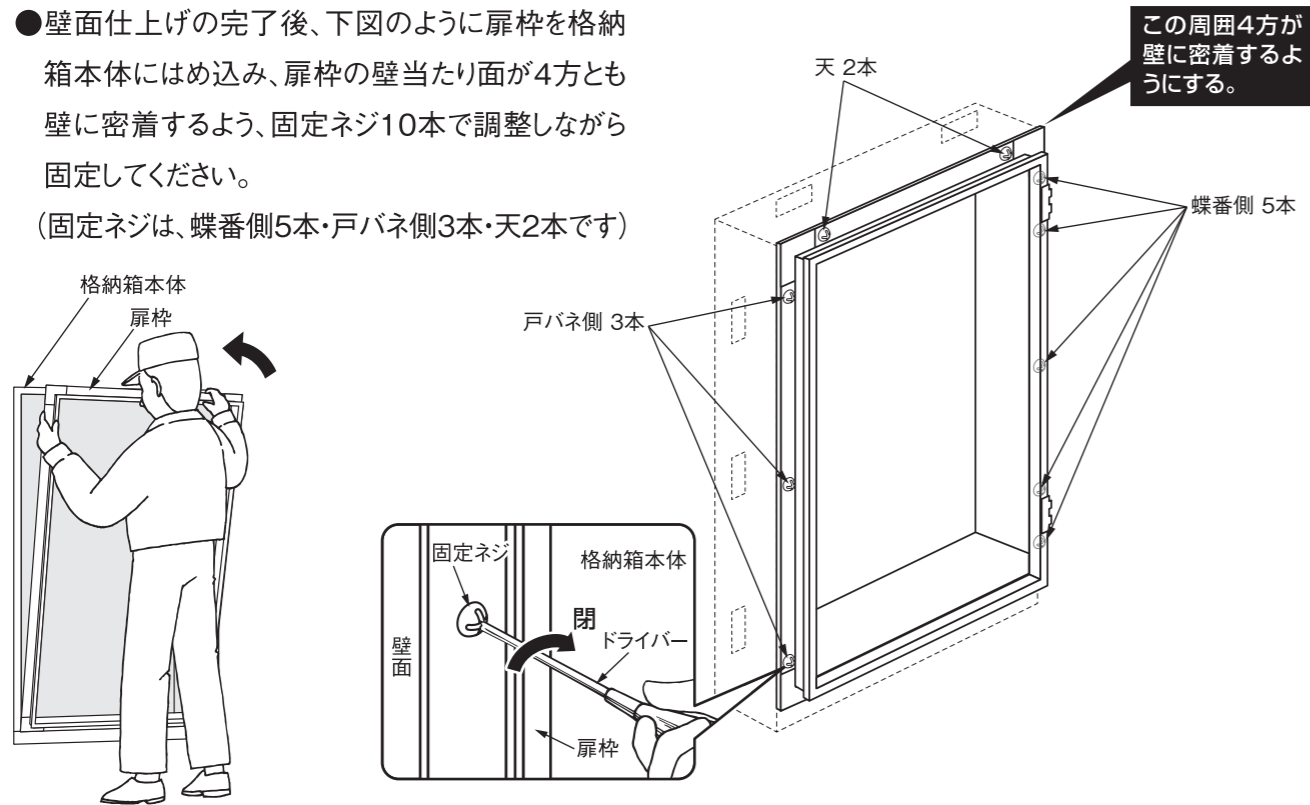


# 埋込型 格納箱取付要領書 パッケージ型消火設備(I型)

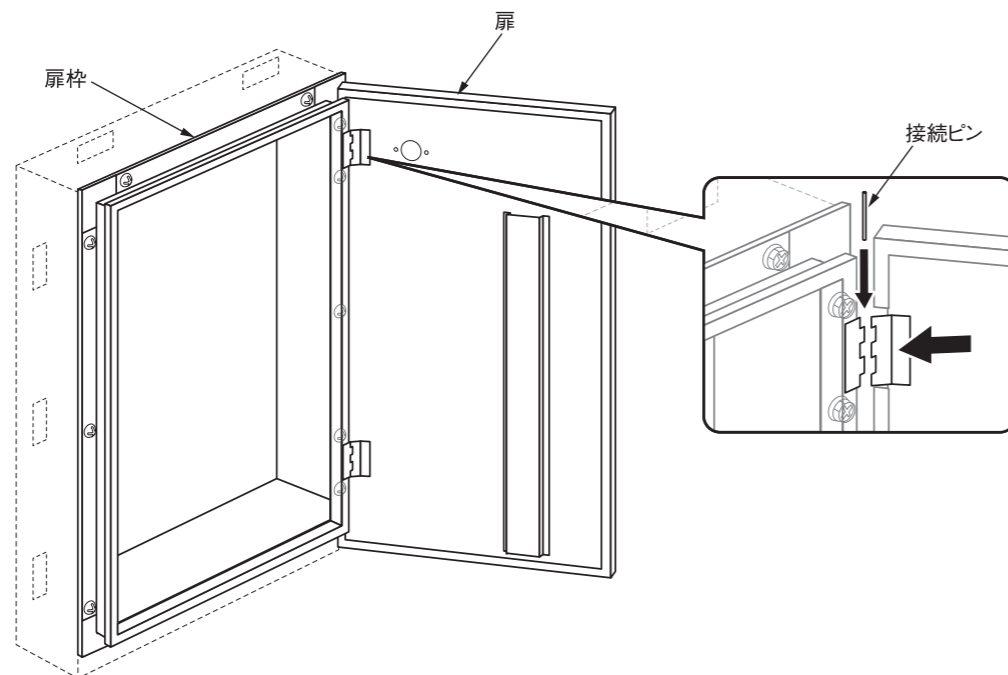
作図中のネジに関する表現で、「開」は外す、「閉」は締める事を示します。

## 2 扉枠・扉の固定

- 壁面仕上げの完了後、下図のように扉枠を格納箱本体にはめ込み、扉枠の壁当たり面が4方とも壁に密着するよう、固定ネジ10本で調整しながら固定してください。  
(固定ネジは、蝶番側5本・戸バネ側3本・天2本です)

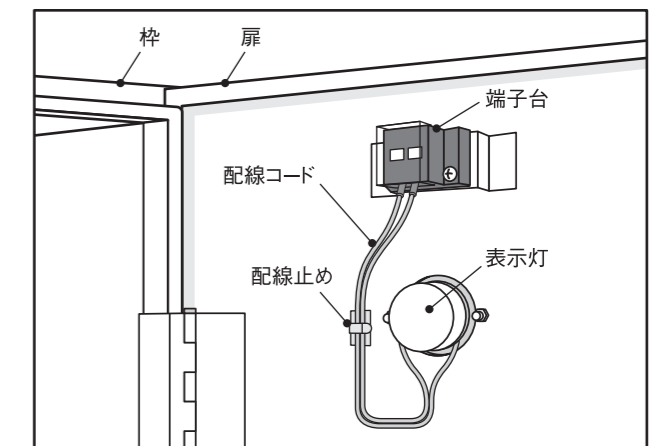
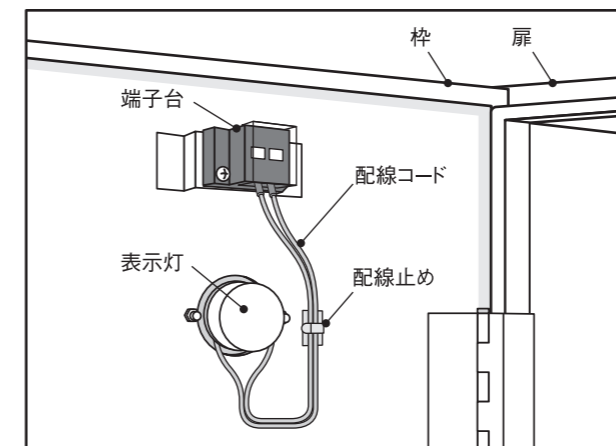
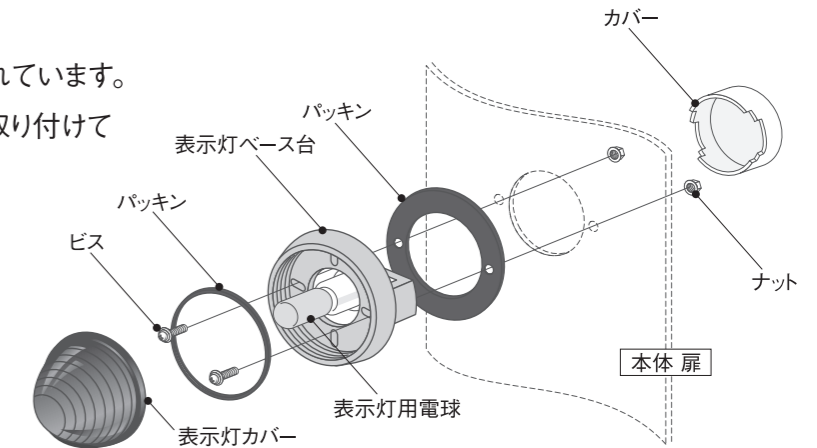


- 扉枠を格納箱本体に固定後、扉を扉枠に取り付けてください。



## 3 表示灯の取付

- 表示灯の配線は、右開き扉・左開き扉のどちらにも配線することができます。
- 配線止めは、部品ケースに1個梱包されています。扉の開閉に支障がない適当な位置に取り付けてください。



## 4 内部の取付

※組立要領書を参照してください。

- 1・格納箱に消火薬剤貯蔵タンクを取り付ける。
- 2・ホースを取り付ける。
- 3・加圧用ガス容器を取り付ける。
- 4・加圧チューブを取り付ける。
- 5・連結チューブを取り付ける。
- 6・ホースをセットする。

