

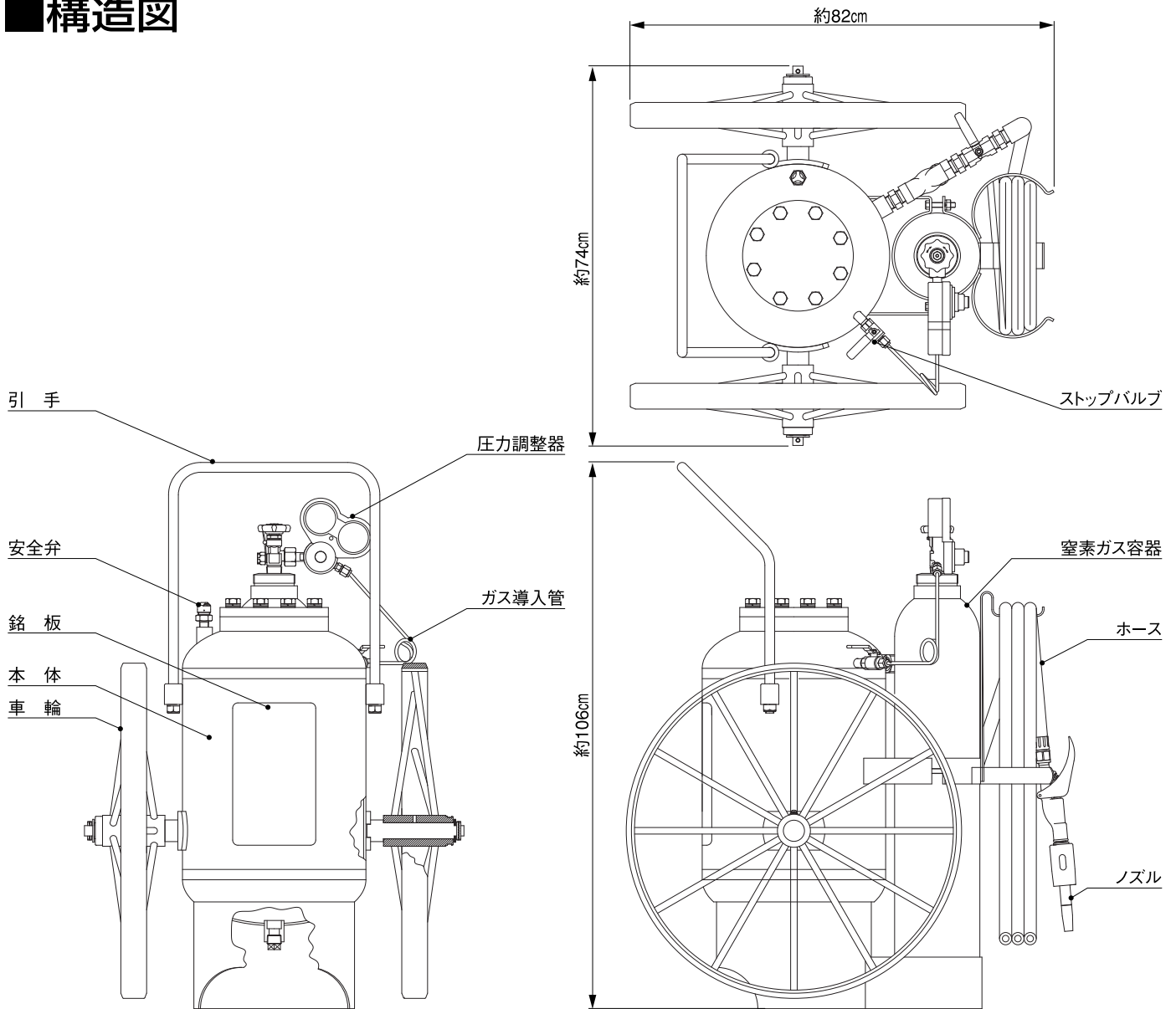
仕様書 / アルキルフォーム泡放射器40型・YAF-40

(適応火災) アルキルアルミ類[※]および有機金属化合物の火災 (車載式)・(加圧式)

製造者 / **カマトプロテック株式会社**

本社 東京都港区白金台5-17-2 (03)3446-7151

構造図

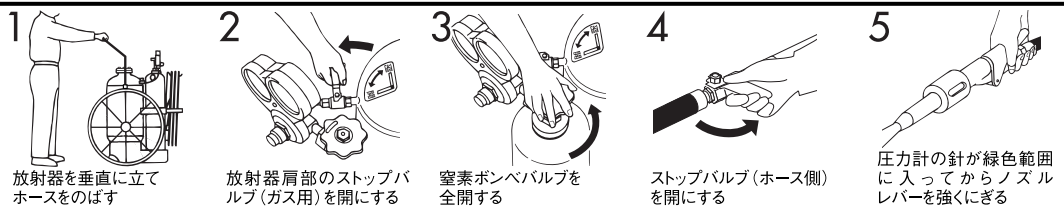


仕様

※本資料でアルキルアルミ類とは消防法別表第1の第3類(自然発火性物質及び禁水性物質)に定められているアルキルアルミニウムおよび有機金属化合物(アルキルアルミニウム及びアルキルリチウムを除く)を指します。

材質	ステンレス	本体容器板厚	4.5mm	使用温度範囲	0～+40℃
総質量	約130kg	本体容器容量	49L(ホース含マズ)	加圧用ガス容器	N ₂ 13.4L
全高	約106cm	放射時間	約200秒(20℃)	使用薬剤	アルキルフォーム
本体容器外径	34cm	放射距離	5～7m(20℃)	薬剤容(質)量	40L(40.8kg)

使用方法



ご注意

- 試し放射はしないでください。使用できなくなります。● 一度使ったら薬剤が残っても必ず詰替えてください。
- 薬剤の詰替えや再充てんにつきましては、当社からの取扱いとなります。当社営業担当者または当社ナビダイヤルにお問い合わせください。☎0570-080-100 (受付時間:平日 9:00～17:00)

◎掲載商品は改良・廃止などのため、予告なく仕様・規格変更等を行うことがあります。ご了承ください。

