

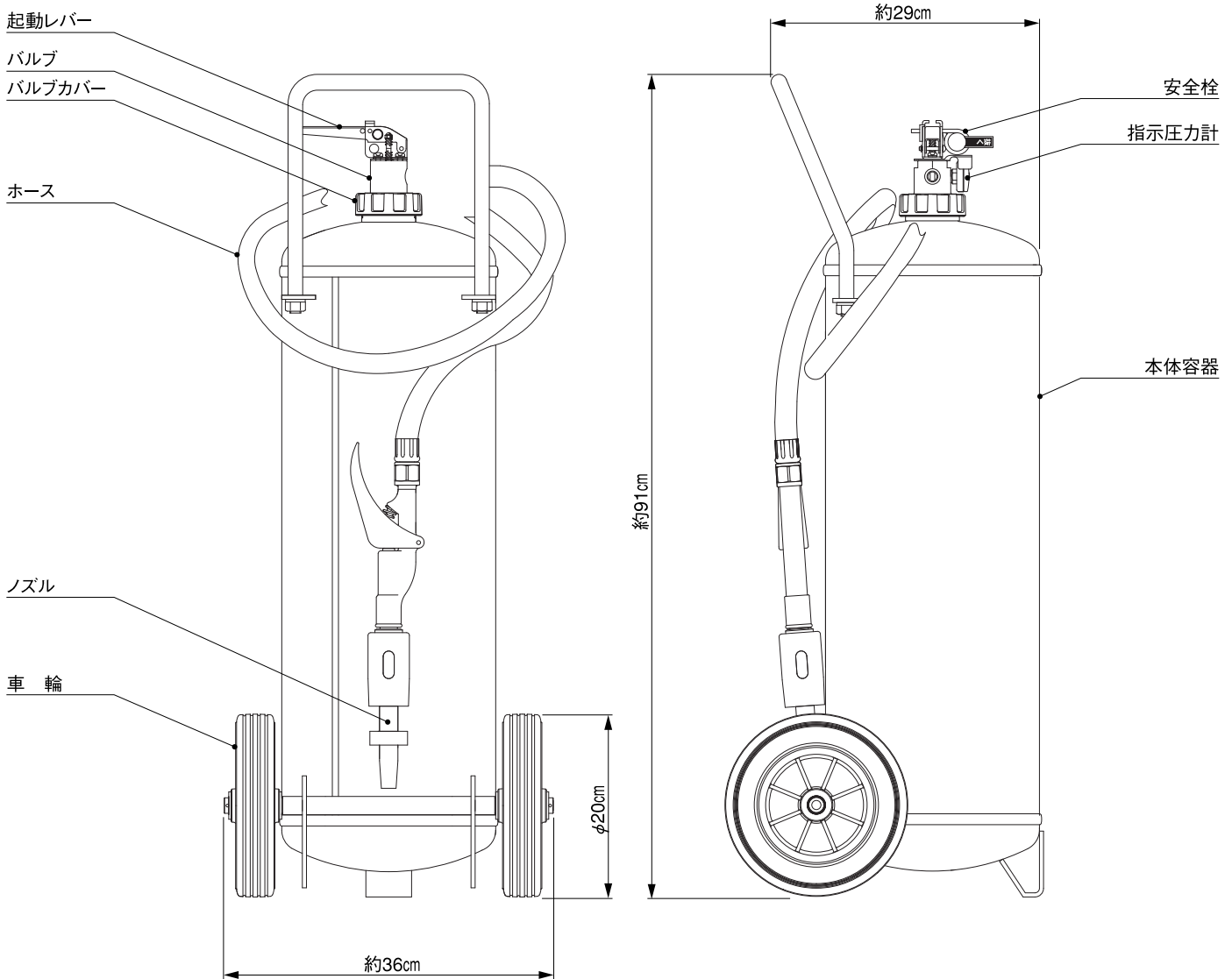
仕様書 / アルキルフォーム泡放射器15型・YAF-15X

(適応火災) アルキルアルミ類[※]および有機金属化合物の火災 (車載式)・(蓄圧式)

製造者 / **カマトプロテック株式会社**

本社 東京都港区白金台5-17-2 (03)3446-7151

構造図

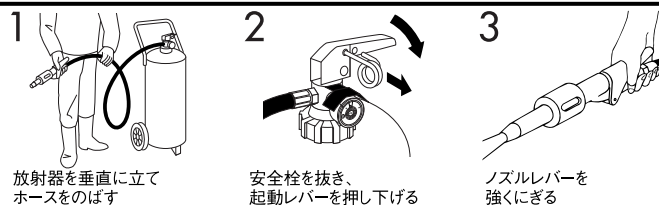


仕様

※本資料でアルキルアルミ類とは消防法別表第1の第3類(自然発火性物質及び禁水性物質)に定められているアルキルアルミニウムおよび有機金属化合物(アルキルアルミニウム及びアルキルリチウムを除く)を指します。

材 質	ステンレス	放射時間	約100秒(20°C)	使用圧力範囲	7.0~9.8($\times 10^{-1}$ MPa)
総 質 量	約35.0kg	放射距離	3~5m(20°C)	使用薬剤	アルキルフォーム
全 高	約91cm	使用温度範囲	0~+40°C	薬剤容(質)量	15L(15.3kg)

使用方法



1 放射器を垂直に立て
ホースをのぼす

2 安全栓を抜き、
起動レバーを押し下げる

3 ノズルレバーを
強くにぎる

ご注意

- 試し放射はしないでください。使用できなくなります。● 一度使ったら薬剤が残っても必ず詰替えてください。
- 薬剤の詰替えや再充てんにつきましては、当社のみのお取り扱いとなります。当社営業担当者または当社ナビダイヤルにお問い合わせください。☎0570-080-100 (受付時間:平日 9:00~17:00)

◎掲載商品は改良・廃止などのため、予告なく仕様・規格変更等を行うことがあります。ご了承ください。

