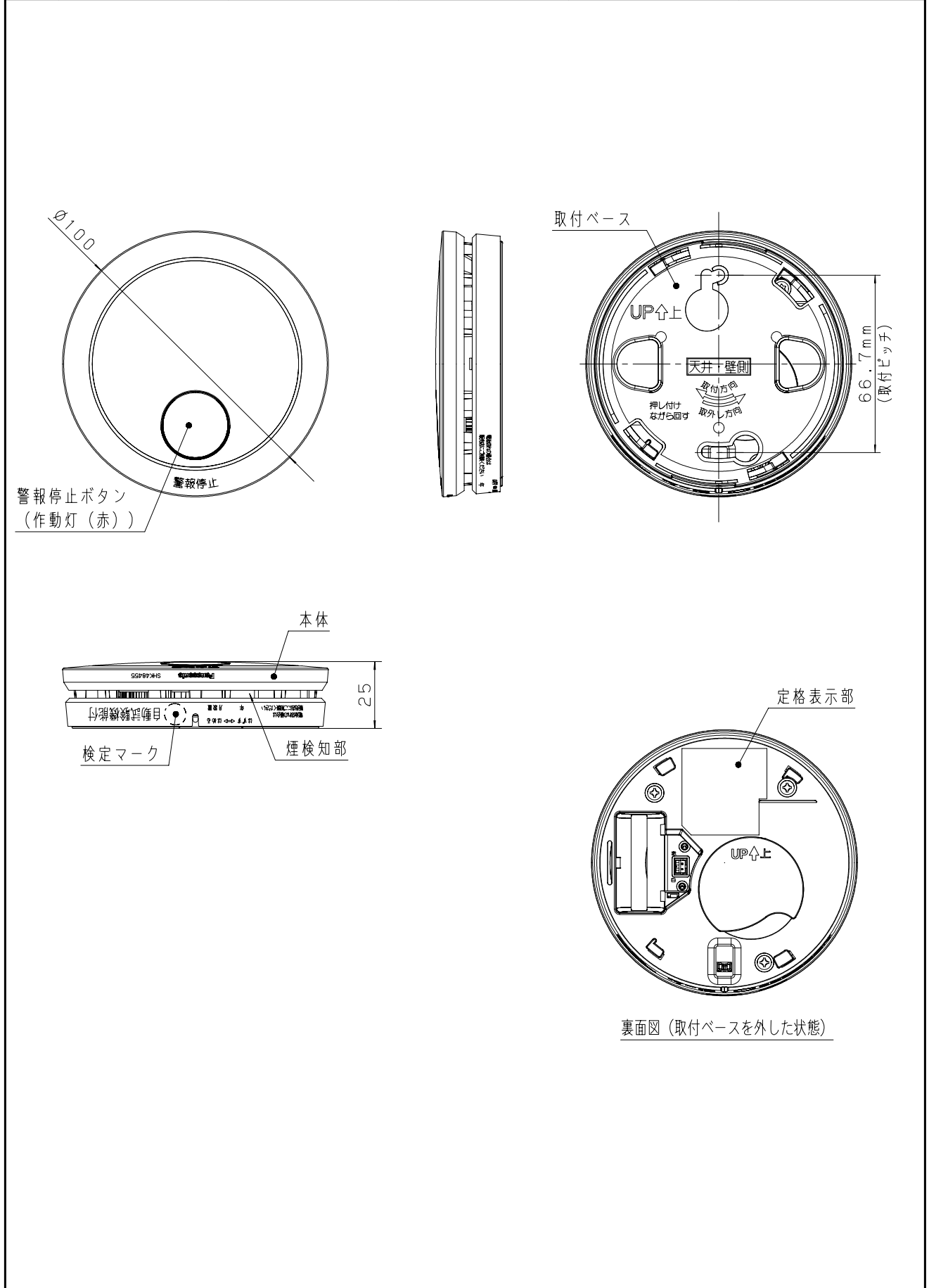


主要部品材質	構成要素 本体	材 料 ABS樹脂	色 彩 クールホワイト	処 理	備 考
--------	------------	--------------	----------------	-----	-----



商品仕様書図	品名	けむり当番薄型2種 (電池式・移報接点なし) (警報音・音声警報機能付)	品番	(1/3) SHK48455
単位：mm 第三角法	作成	2018年 12月 10日	改 1	パナソニック株式会社