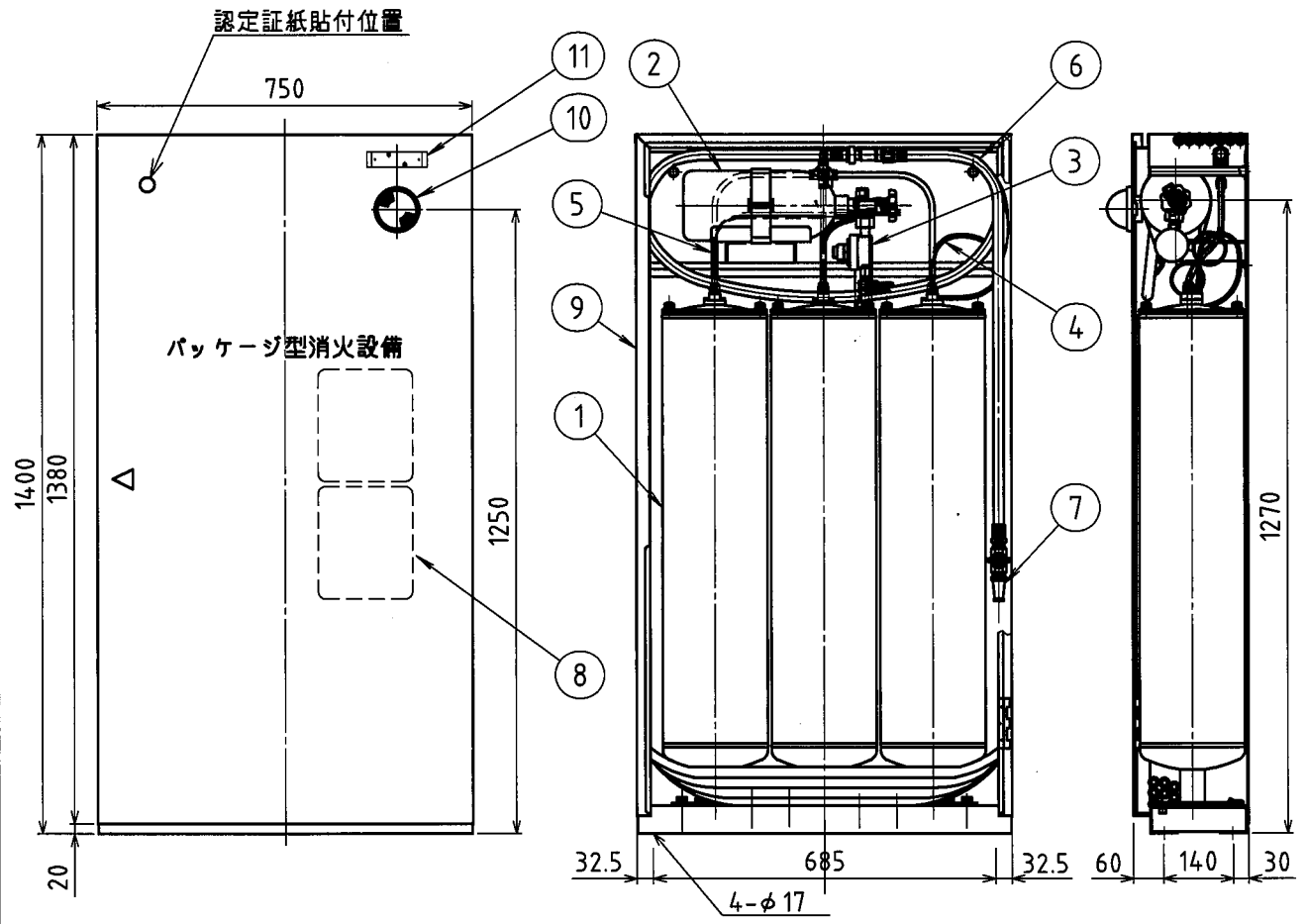
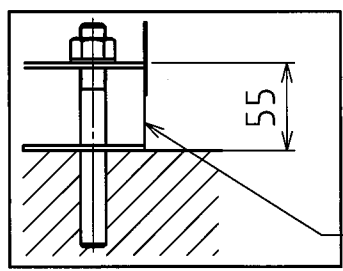


品番	部 品 名	個数	材 質	備 考
1	消火薬剤貯蔵タンク	3	—————	第三種浸潤剤等入り水 81L
2	加圧用ガス容器	1	STH70	内容積 3, 4L(14, 7MPa at35℃)
3	圧力調整器	1	—————	調整圧力値: 0, 8MPa
4	加圧チューブ組立品	1	—————	
5	連結チューブ組立品	1	—————	
6	ホース	1	塩化ビニル	長さ: 25m
7	ノズル	1	C3604B	クロームメッキ
8	銘板	1	ポリエステルフィルム	扉裏面に配置
9	格納箱	1	SECC	標準日塗工 A22-90B
10	表示灯	1	ポリカーボネート樹脂	
11	端子台	1	—————	2P(扉裏面に配置)



アンカーボルト取付状態例



格納箱架台部

- ・(一財)日本消防設備安全センター認定品
- ・型式記号 YPS-80CR
- ・認定番号 PG-051号
- ・使用温度範囲 -10℃~+40℃
- ・放射量 19, 8L/min
- ・有効放射時間 235秒(at20℃)
- ・放射距離 13~20m
- ・総質量 約200kg

図 番	承認	検図	製図	年月	名 称
PC13583				2022/03	パッケージ型消火設備 I 型
整理 No.	ヤマトプロテック株式会社				YPS-80CR(露出型)