

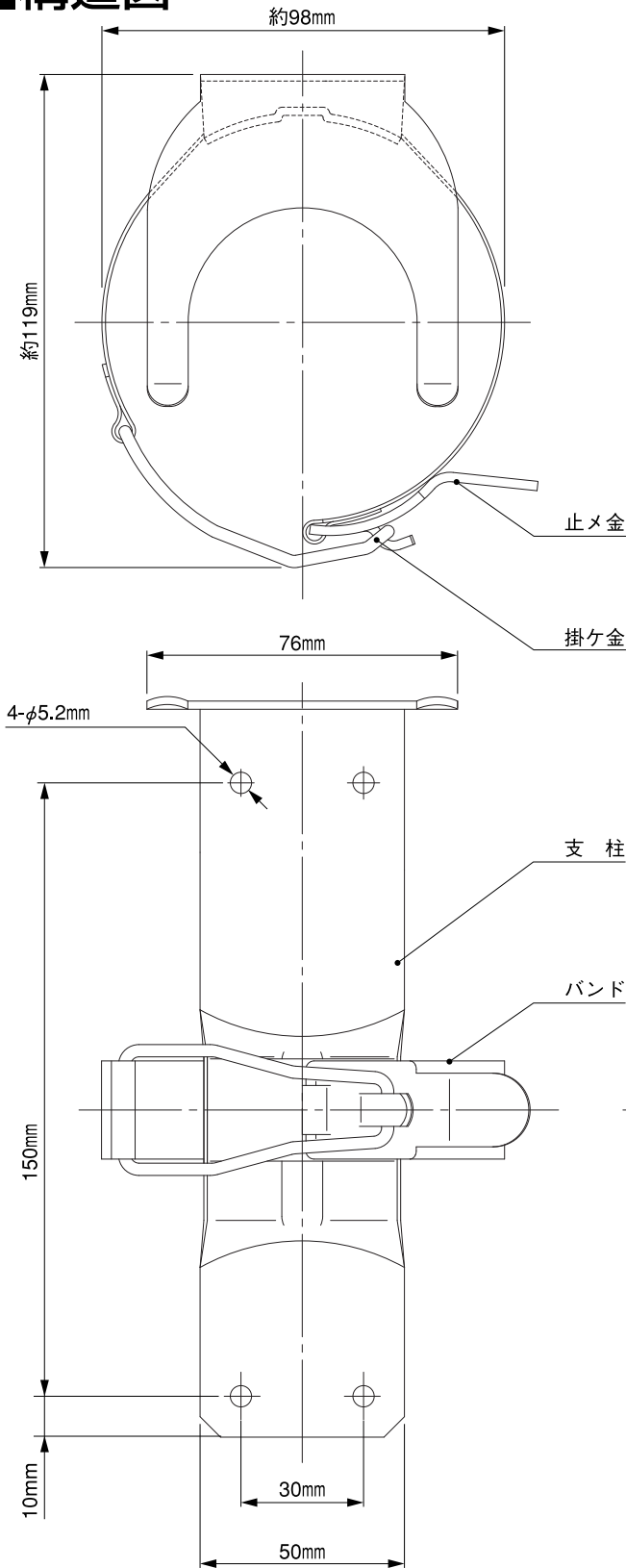
仕様書 / フック型ブラケット

YP-5・6ET-BL (適応器種 / YP-5ET・YP-6ET)

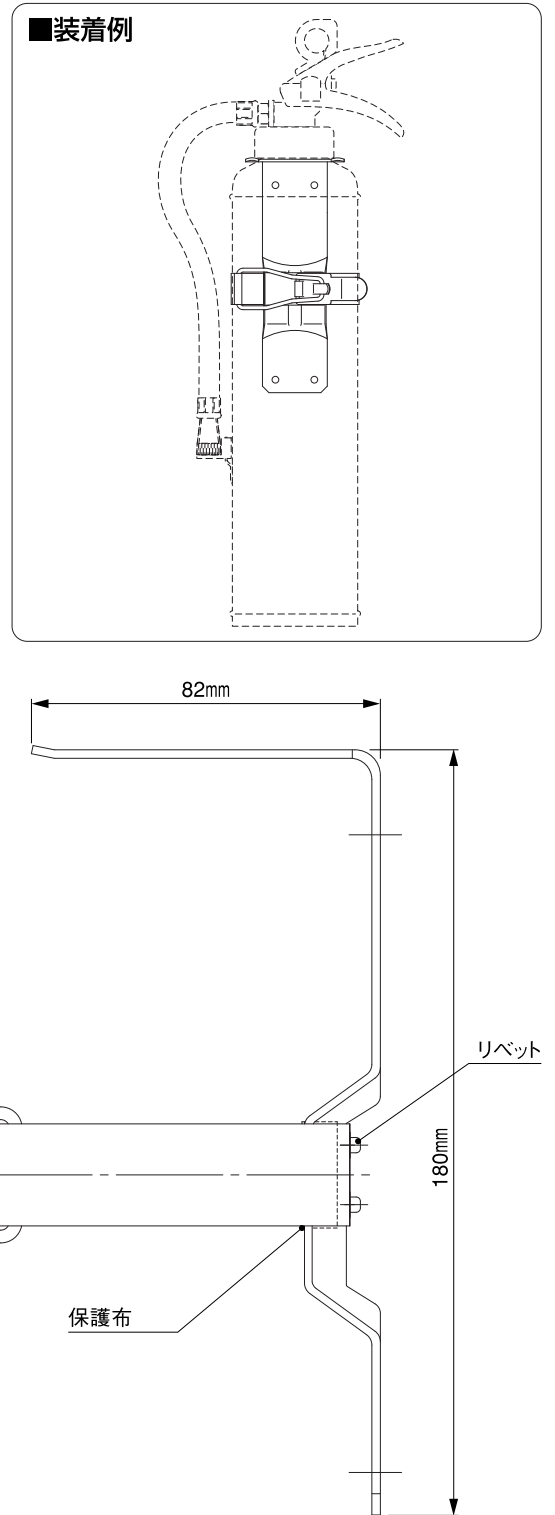
製造者 / **カマトプロテック株式会社**

本社 東京都港区白金台5-17-2 (03)3446-7151

構造図



装着例



名称	材質	備考
支柱	SPCC	黒色カチオン電着塗装
バンド	SUS304	
止メ金	SUS304	
掛ケ金	SUS304	

※掲載ブラケットは改良・廃止などのため、予告なく仕様・規格変更等を行うことがあります。ご了承ください。

