

仕様書 / 粉末(ABC)消火器10型用ブラケット(蓄圧式)

YA-10XL-BL **バックル式**

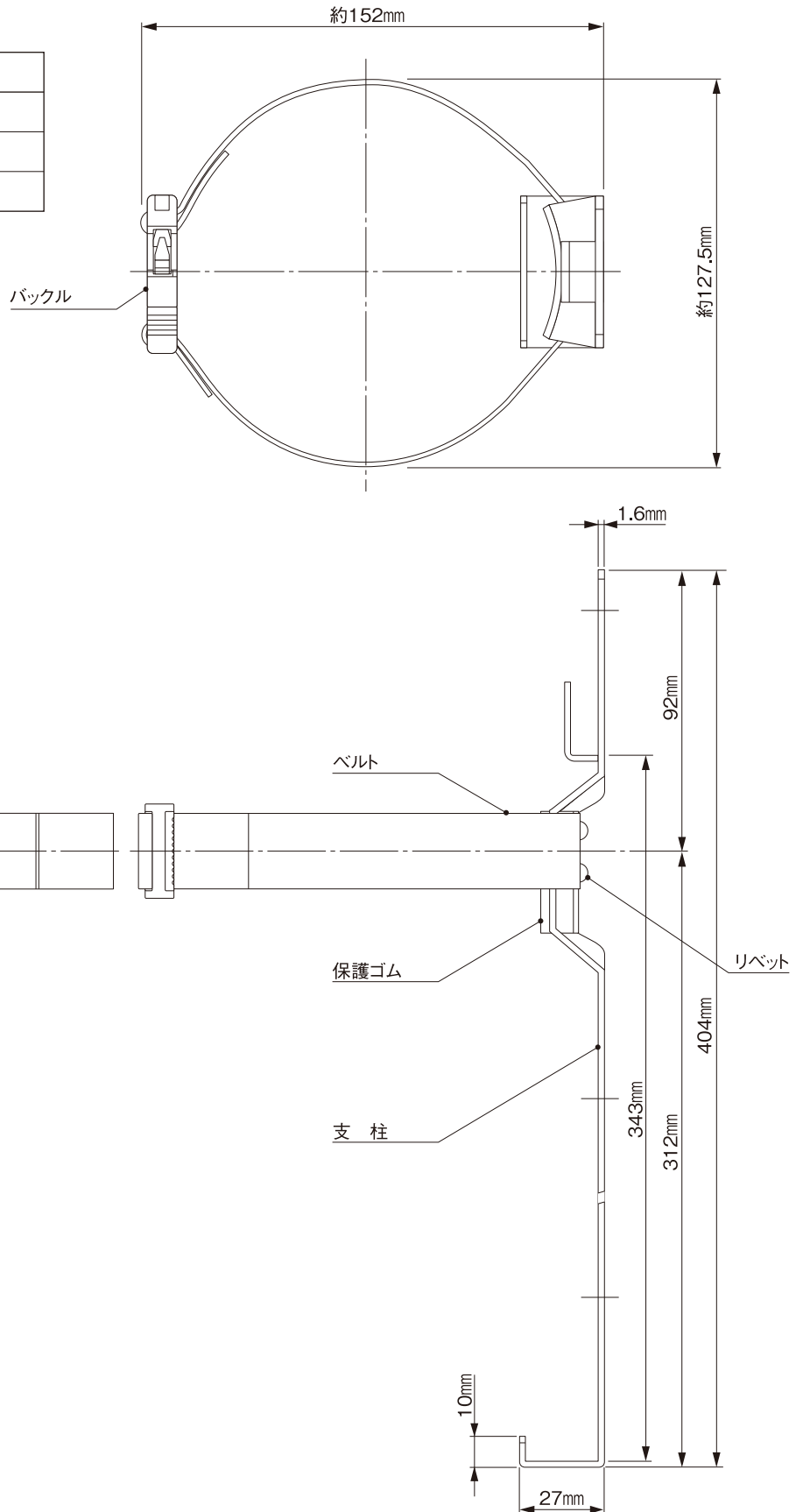
(適応器種/ YA-10XLI^{II}、10XL、10XDLI^{II}、10XDL^I・YNL-3X、3・YNPF-3X、3・YNK-3X・YAS-10XI^{II}、10DI^I・YWS-3X、3・YVF-3)

製造者 / **カマトプロテック株式会社**

本 社 東京都港区白金台5-17-2 (03)3446-7151

構造図

名 称	材 質	備 考
支 柱	SPCC	黒色塗装
ベ ル ト	ポリプロピレン	黒色
バックル	ポリアセタール	黒色



※掲載ブラケットは改良・廃止などのため、予告なく仕様・規格変更等を行うことがあります。ご了承ください。

