

仕様書 消火器収納ボックス B-1

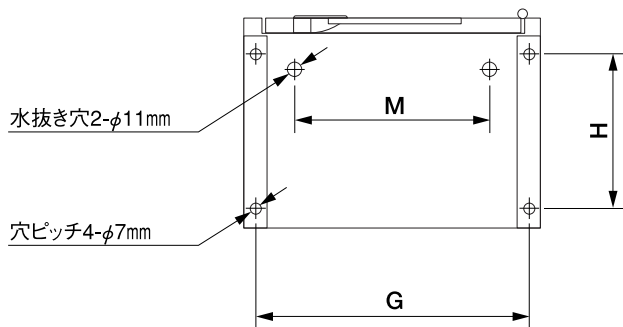
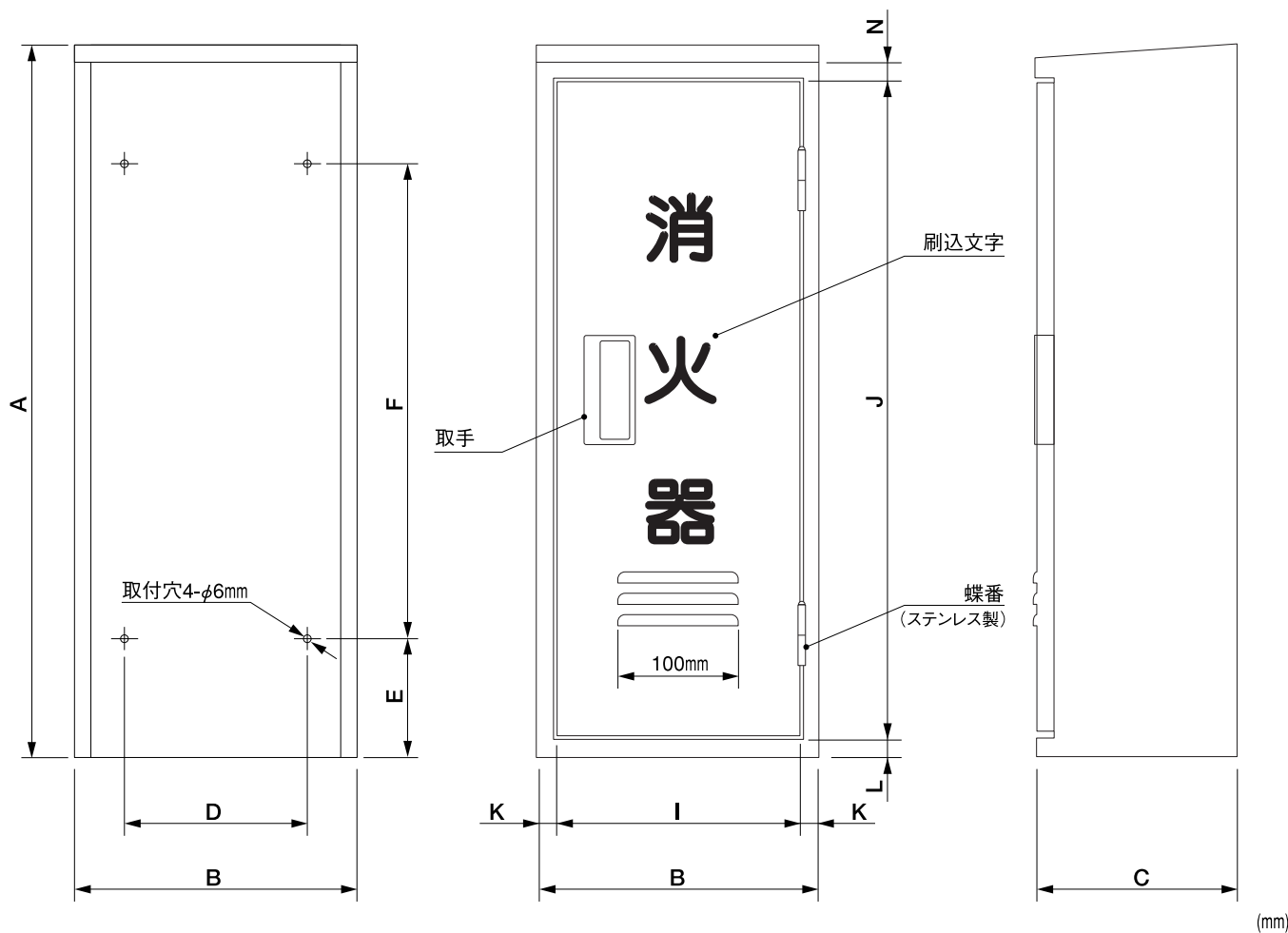
設置タイプ/スチール製(焼付塗装仕上)(Sタイプ)

カマトプロテック株式会社

本社 東京都港区白金台5-17-2 (03)3446-7151

構造図

材質	スチール(据置きタイプ)(赤色焼付塗装)
備考	粉末10型 1本用



(mm)

A	600
B	235
C	170
D	160
E	95
F	410
G	215
H	120
I	200
J	550
K	17.5
L	18
M	155
N	16

※掲載収納ボックスは改良・廃止などのため、予告なく仕様・規格変更等を行うことがあります。ご了承ください。

