

仕様書 消火器収納ボックス

A-1

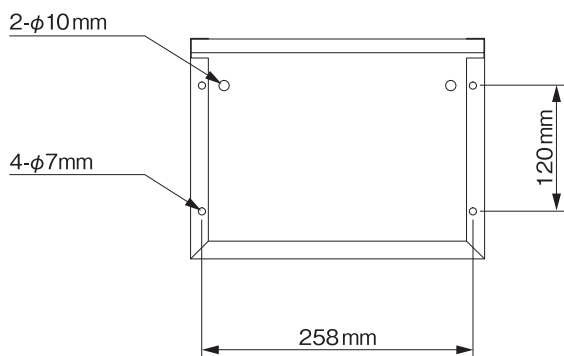
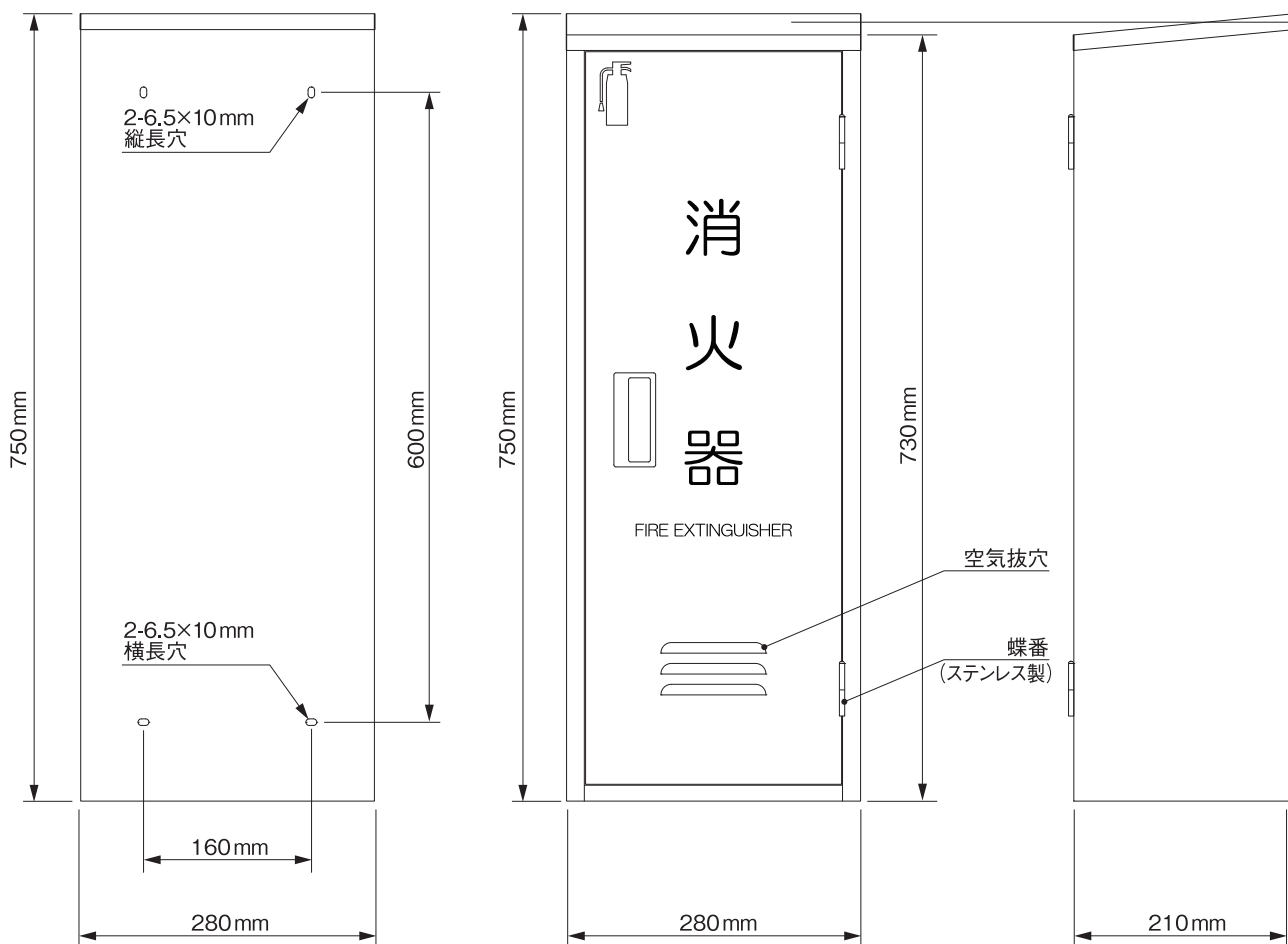
設置タイプ/スチール製(焼付塗装仕上)(Nタイプ)

ヤマトプロテック株式会社

本社 東京都港区白金台5-17-2 (03) 3446-7151

■構造図

材質	スチール(据置きタイプ)(赤色焼付塗装)
備考	Aシリーズ・Bシリーズは、ともに、オプションで屋根とアングル台を付けられます。 窓付・窓無があります。



*掲載収納ボックスは改良・廃止などのため、予告なく仕様・規格変更等を行うことがあります。ご了承ください。

