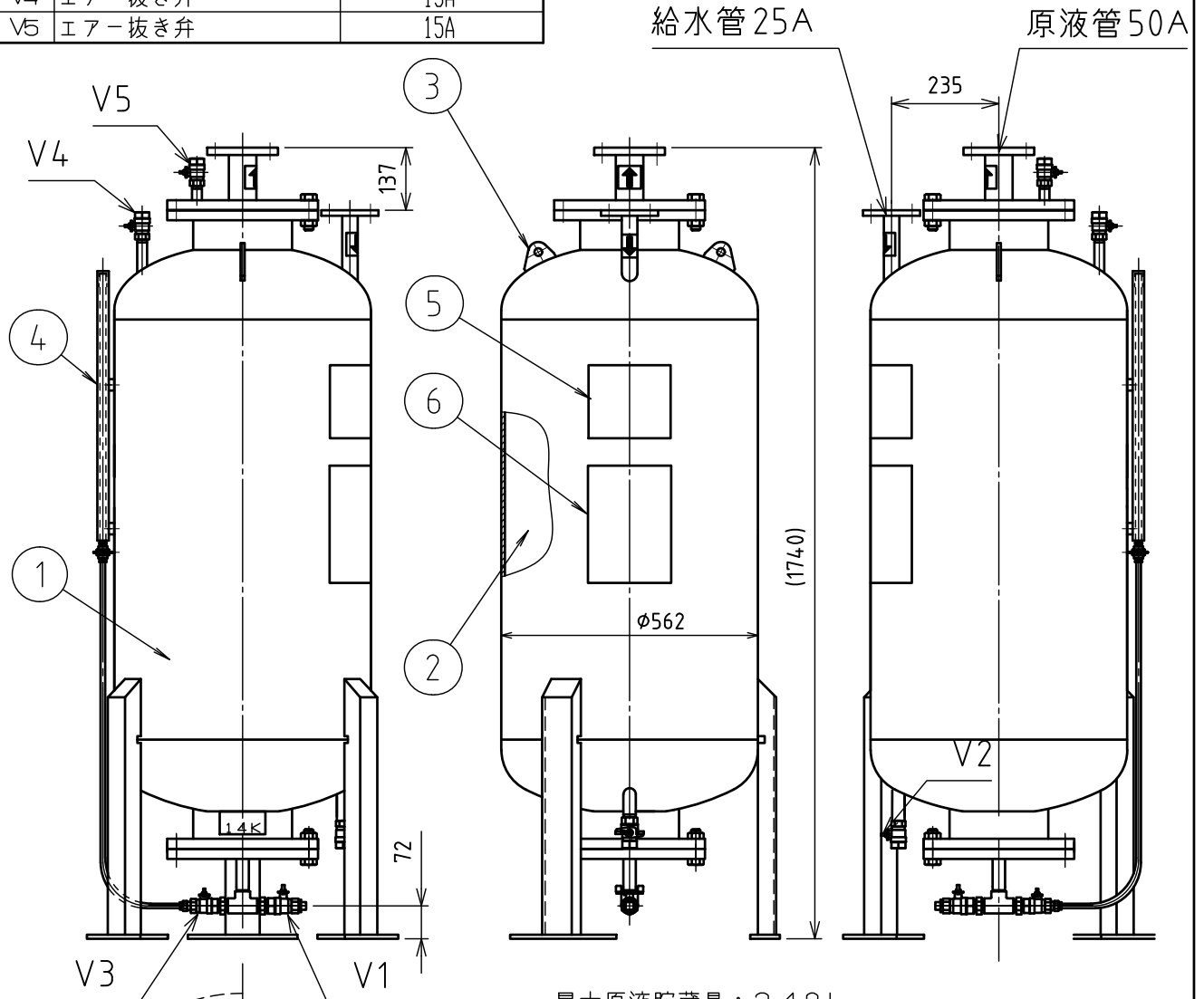
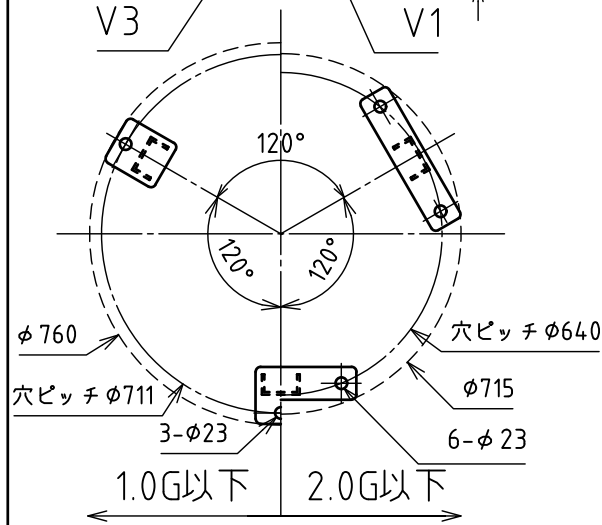


仕 様	品番	名称	材質
1. 最高使用圧力 1, 37MPa	1	タンク本体	SS400
2. 耐圧試験圧力 2, 06MPa	2	ラバーバッグ	NBR又はCR
3. 塗装 内面：エポテクトールフリー 外面：防錆塗装後赤色塗装	3	吊り金具	SS400
バルブ仕様	4	液面計	アクリル
V1 充填排液弁 20A	5	銘板	ポリエステル
V2 排水弁 20A	6	注意事項銘板	ポリエステル
V3 液面計弁 15A			
V4 エアー抜き弁 15A			
V5 エアー抜き弁 15A			



最大原液貯蔵量：240L  
 容器内容量：268L  
 質量：255kg（質量は泡消火薬剤を含みません。）



ベース仕様	
□設計震度1.0G以下の場合	□設計震度2.0G以下の場合

図 番	承認	検図	製図	年月	名 称
PC13043				2021.2	YVPT-S240 (14K仕様)
整理No.	<b>アマプロテック株式会社</b>				