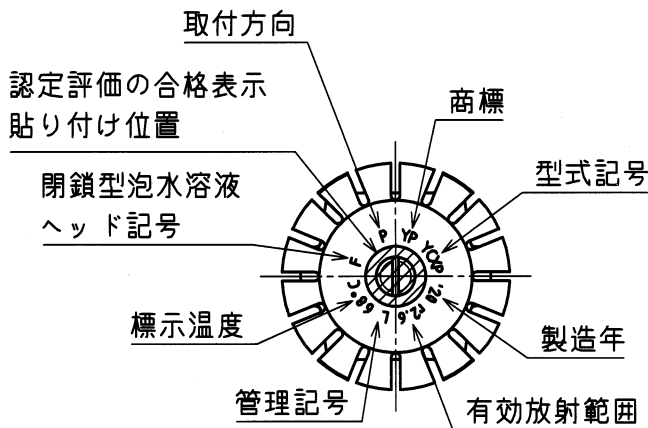
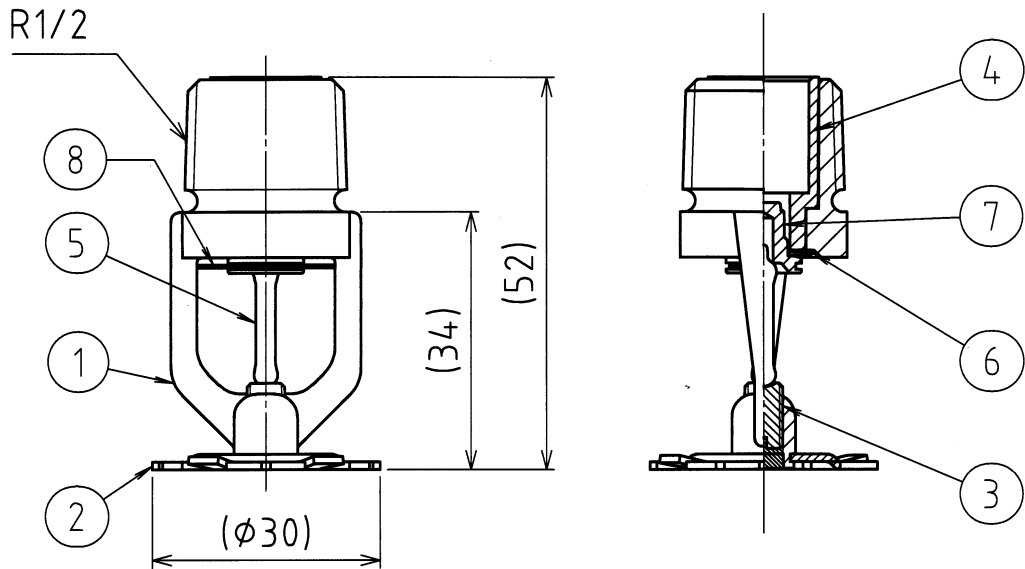


品番	名称	個数	材質	備考	仕様	
1	フレーム本体	1	C3771	Ni-Crメッキ	型式番号	認評駐閉第2020~1号
2	デフレクター	1	SUS304		取付高さ	1.5m~10.0m
3	インプレスネジ	1	C3602B		取付方向	下向き
4	オリフィス	1	C3604B	Ni-Crメッキ	使用圧力	0.35MPa~0.70MPa
5	ガラスバルブ	1	ガラス	68℃(赤)	放射量	43L/min~60.9L/min
6	スプリングシール	1	SUS301	テフロンコーティング	有効放射範囲	r2.6m
7	キャップ	1	C3604B	Ni-Crメッキ	有効感知範囲	r2.6m
8	サポート	1	SUS304		質量	約65g



特定駐車場用泡消火設備	使用圧力	使用泡消火薬剤
認評駐閉第30~1号 認評駐閉第30~2号	0.35~1.37MPa	泡第19~26号
認評駐開第30~1号 認評駐開第30~2号		
認評駐閉第2020~1号 認評駐閉第2020~2号		
認評駐開第2020~1号 認評駐開第2020~2号		
特評第248号		
評消虎第40号		

図番	承認	検図	製図	年月	名称
PC12601				2020/8	閉鎖型泡水溶液ヘッドバルブ型 C68, 感知範囲r2.6, 呼称15 (標準r2.6, 下向き, 発泡倍率5倍未満)
整理No.	カマトプロテック株式会社			YCXP68-26-10	