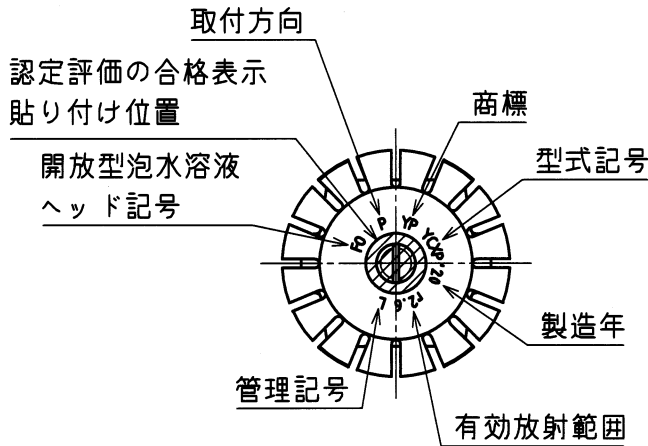
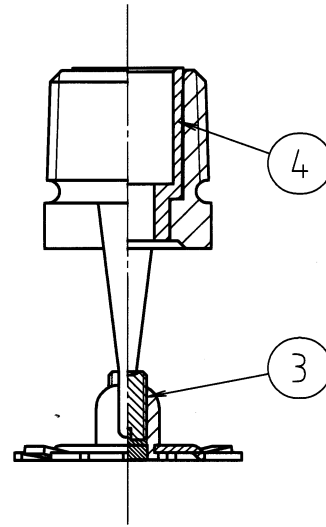
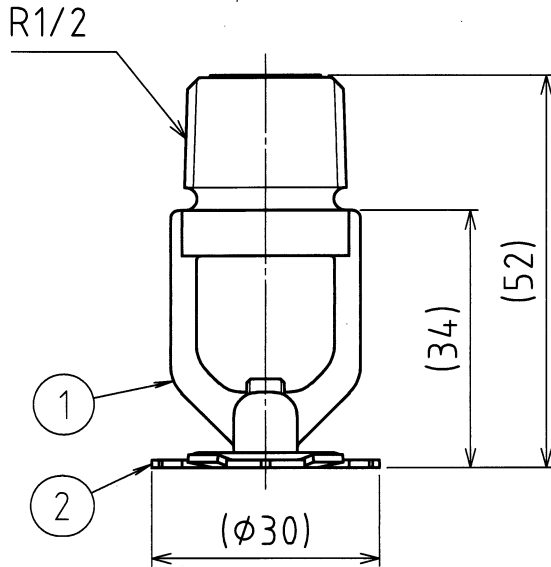


品番	名称	個数	材質	備考	仕様	
1	フレーム本体	1	C3771	Ni-Crメッキ	型式番号	認評駐開第2020～1号
2	デフレクター	1	SUS304		取付高さ	1.5m～10.0m
3	インプレスネジ	1	C3602B		取付方向	下向き
4	オリフィス	1	C3604B	Ni-Crメッキ	使用圧力	0.35MPa～0.70MPa
					放射量	43L/min～60.9L/min
					有効放射範囲	r2.6m
					質量	約60g



特定駐車場用泡消火設備	使用圧力	使用泡消火薬剤
認評駐閉第30～1号 認評駐閉第30～2号	0.35～1.37MPa	泡第19～26号
認評駐開第30～1号 認評駐開第30～2号		
認評駐閉第2020～1号 認評駐閉第2020～2号		
認評駐開第2020～1号 認評駐開第2020～2号		
特評第248号		
評消虎第40号		

図番	承認	検図	製図	年月	名称
PC12602				2020/8	開放型泡水溶液ヘッド 呼称15 (標準r2.6、下向き、発泡倍率5倍未満)
整理No.	カマトプロテック株式会社			YCXP-0-26-10	