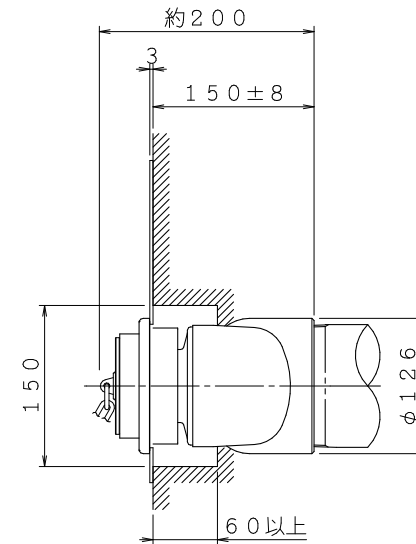
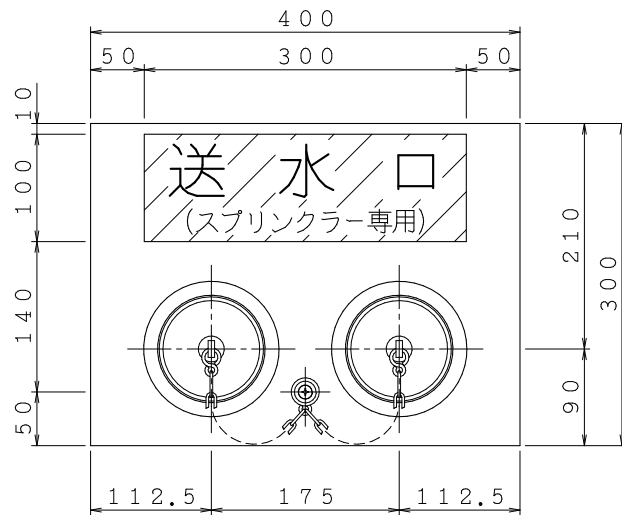


注) 施工する際は仕上面に対して※部寸法範囲内を厳守して頂きます様お願い致します。



◆送水口  
型式認定番号：認送-001-1  
最高使用圧力：2.0MPa

寸法	材料	仕上	図番 KSWM2002	整番
飾り板 300×400×3 送水口 100×65×65 (双口)	飾り板 t3.0ステンレス鋼板 送水口 要部：青銅製	飾り板 ヘヤライン 送水口 埋設部：ニッケルめっき 露出部：クロムめっき 表示文字部 シール (斜線部赤色) 貼付け		
			製図日	2012年 10月12日
			承認	照査
			製図	

株式会社 立売堀製作所

製図日

2012年  
10月12日

