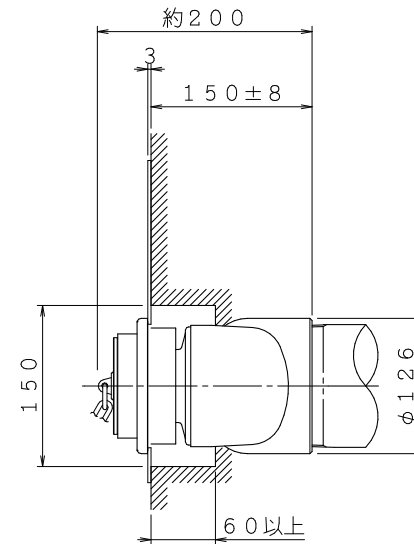
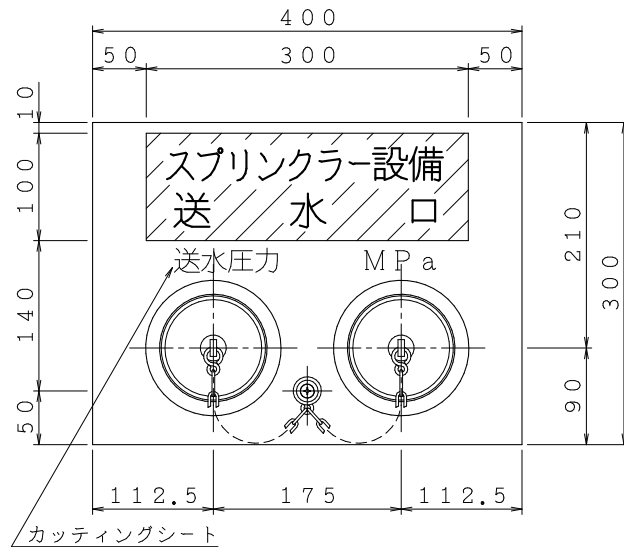


注) 施工する際は仕上面に対して※部寸法範囲内を厳守して頂きます様お願い致します。



◆送水口
型式認定番号：認送-001-1
最高使用圧力：2.0MPa

寸法	材料	仕上	図番		KSWM2006	
飾り板 300×400×3	飾り板 t3.0ステンレス鋼板	飾り板 ヘヤライン	壁埋設型双口送水口 (180° 型)		図番	
送水口 100×65×65 (双口)	送水口 要部：青銅製	送水口 埋設部：ニッケルめっき 露出部：クロムめっき	整番		—	
		表示文字部 シール (斜線部赤色文字白色) 貼付け	製図日		2012年 10月12日	
			承認		照査	
			製図		製図	

株式会社 立売堀製作所

製図日

2012年
10月12日

