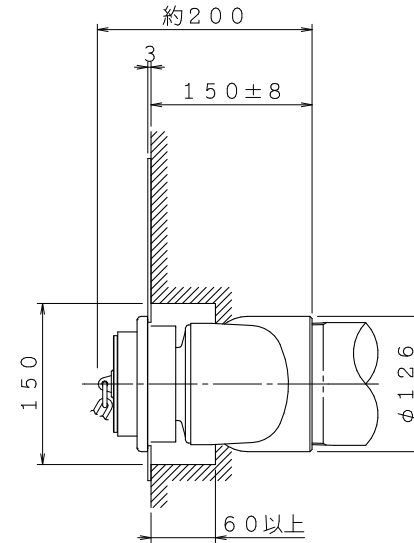
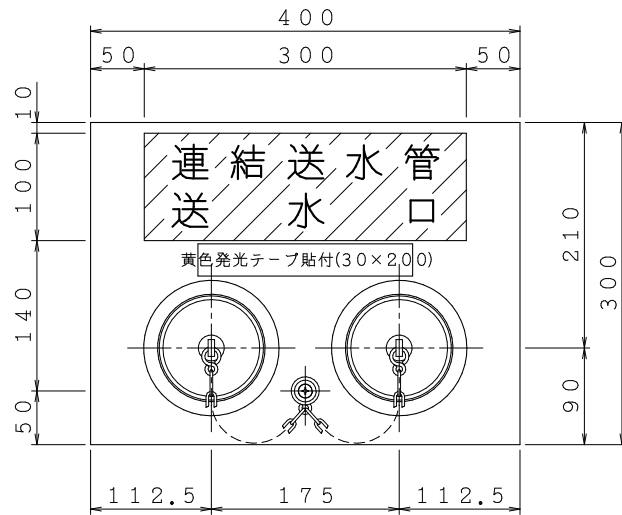


注) 施工する際は仕上面に対して※部寸法範囲内を厳守して頂きます様お願い致します。



◆送水口
型式認定番号：認送-001-1
最高使用圧力：2.0MPa

寸法	材料	仕上	図番	壁埋設型双口送水口 (180° 型)	図番	KSWM2005
飾り板 300×400×3	飾り板 t3.0ステンレス鋼板	飾り板 ヘヤライン	名	整番	承認	照査
送水口 100×65×65 (双口)	送水口 要部：青銅製	送水口 埋設部：ニッケルめっき 露出部：クロムめっき				
		表示文字部 シール (斜線部赤色文字白色) 貼付け	製図日	2012年 10月12日	製図	
			株式会社 立売堀製作所			