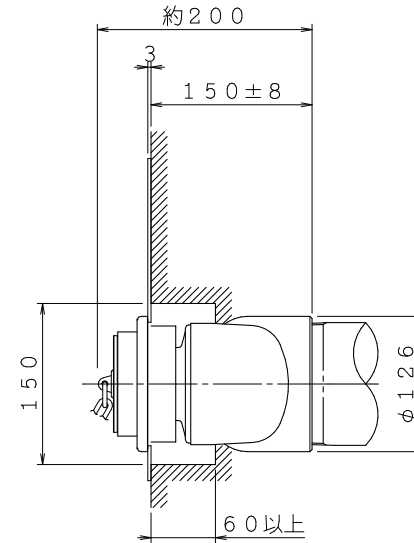
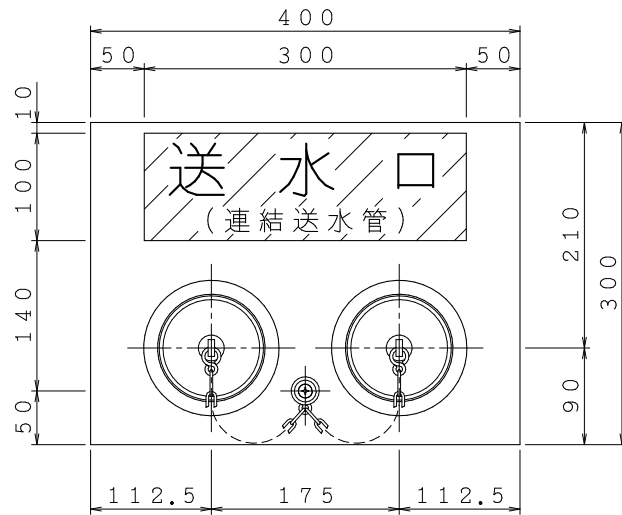


注) 施工する際は仕上面に対して※部寸法範囲内を厳守して頂きます様お願い致します。



◆送水口  
型式認定番号：認送-001-1  
最高使用圧力：2.0MPa

|                                     |                               |   |                |                |
|-------------------------------------|-------------------------------|---|----------------|----------------|
| 寸法                                  | 材料                            | 仕上  | 図番<br>KSWM1990 | 整番             |
| 飾り板 300×400×3<br>送水口 100×65×65 (双口) | 飾り板 t3.0ステンレス鋼板<br>送水口 要部：青銅製 | 飾り板 ヘヤライン<br>送水口 埋設部：ニッケルめっき<br>露出部：クロムめっき<br>表示文字部 シール (斜線部赤色) 貼付け |                |                |
|                                     |                               |   | 承認 照査 製図       |                |
|                                     |                               |   | 株式会社 立売堀製作所    |                |
|                                     |                               |   | 製図日            | 2012年<br>9月20日 |