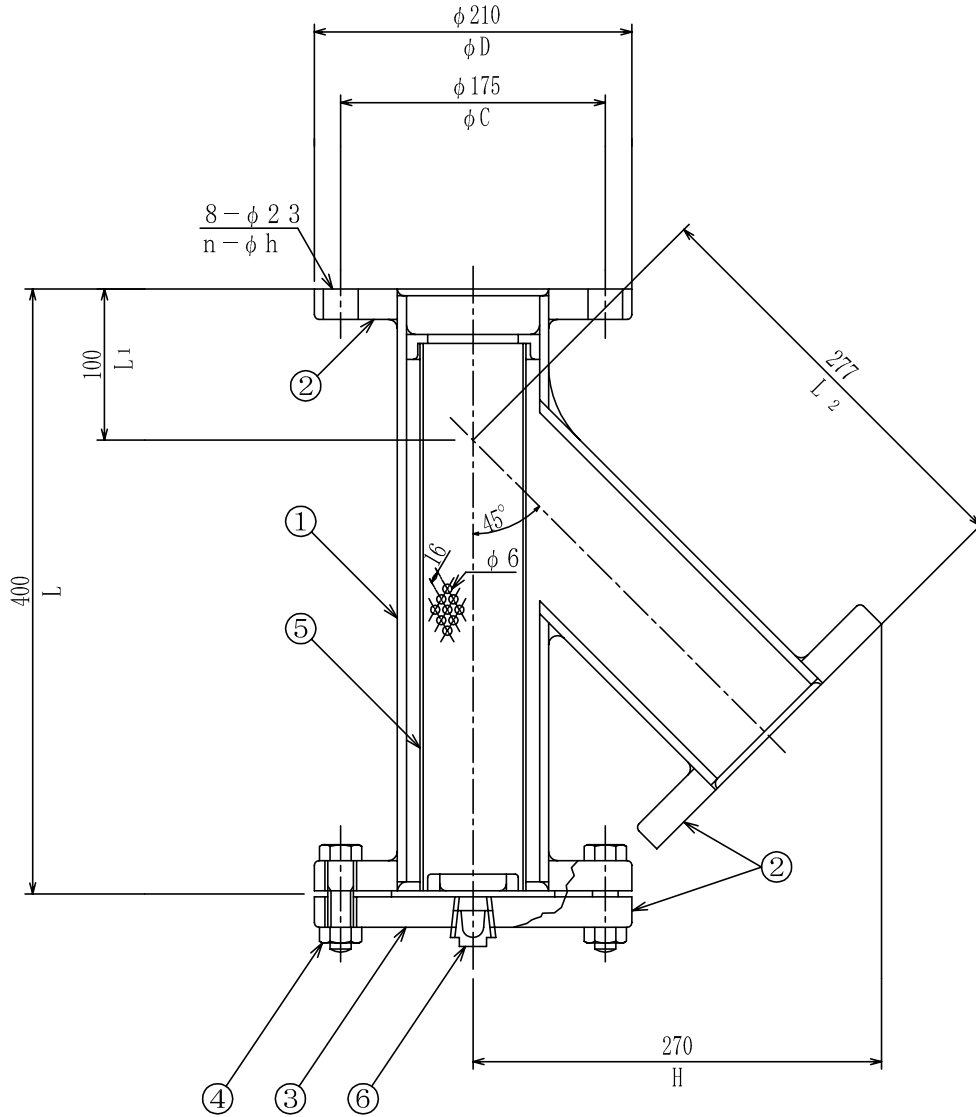


品番	部品名	材質
1	本体	SGP
2	フランジ	SS400
3	カバー	SS400
4	ボルト・ナット	SS400
5	スクリーン	SUS304
6	ドレンフラグ(1/2B)	FCMB270



※ 図は、YRS-10K-100型を表す。

型式	呼径(d)	L	L ₁	L ₂	H	D	C	n-φh	質量(kg)
YRS-10K-50	50A	315	85	210	216	155	120	4-19	11.0
YRS-10K-65	65A	330	90	230	225	175	140	4-19	16.0
YRS-10K-80	80A	355	100	245	240	185	150	8-19	17.0
YRS-10K-100	100A	400	100	277	270	210	175	8-23	23.0
YRS-10K-125	125A	465	115	330	322	250	210	8-23	34.0
YRS-10K-150	150A	560	120	395	380	280	240	8-23	49.0

図番	承認	検図	製図	年月	名称
A-01434				2000. 1.	ライザーストレーナー
整理 No.	アマトプロテック株式会社			YRS-10K-50~150型	