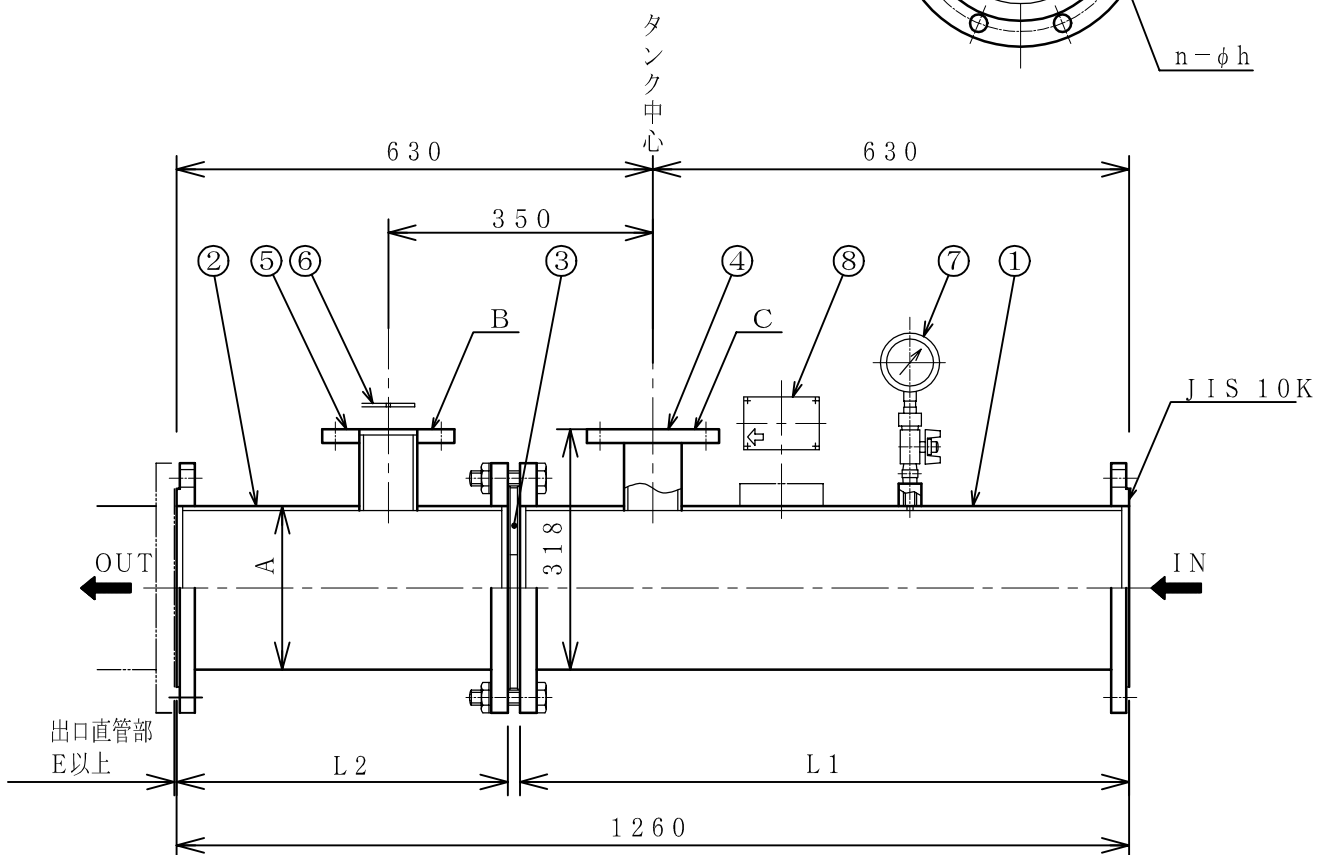
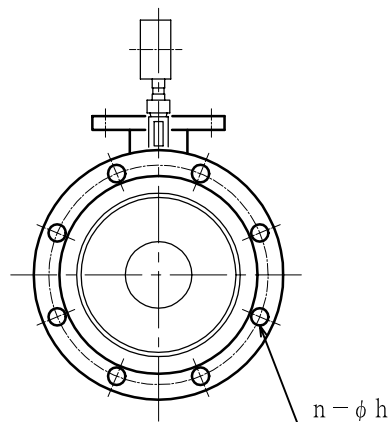


品番	部品名	材質	備考
1	主管(1)	SS400・SGP	
2	主管(2)	SS400・SGP	
3	主管オリフィス	SUS304	
4	給水管	SS400・SGP	
5	原液管	SS400・SGP	
6	原液オリフィス	SUS304	
7	圧力計	—	
8	銘板	SUS304	

仕様
1. 最高使用圧力 : 0.96MPa
2. 耐圧試験圧力 : 1.44MPa
3. 塗装外面 : 防錆塗装後 シルバー塗装



※ 図は、YPPE-N4000 (6%) 型 を表す。

型式	流量範囲 (L/min)	A			L <sub>1</sub>	L <sub>2</sub>	E	n-φh	質量 (kg)
		(A)	2%・3%	6%					
YPPE-N500	100~500	65	25	25	876	368	0	4-19	33
YPPE-N1000	200~1000	80	25	40	876	368	0	8-19	38
YPPE-N1500	300~1500	100	25	40	876	368	180	8-19	48
YPPE-N2000	400~2000	125	40	50	856	388	300	8-23	55
YPPE-N3000	600~3000	150	40	50	806	438	400	8-23	76
YPPE-N4000	800~4000	150	50	65	806	438	400	8-23	76
YPPE-N5000	1000~5000	200	50	65	806	438	660	12-23	108

図番	承認	検図	製図	年月	名称
B-11141	(藤吉)	(村上)	(鈴木)	2003.02	混合器 (横型用)
整理 No.	アマトプロテック株式会社			YPPE-N500~N5000型	