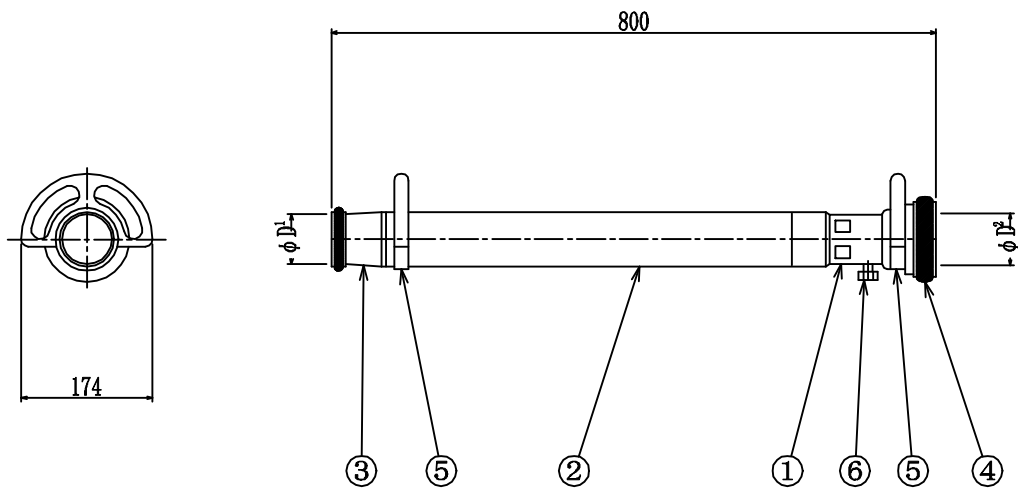


品番	部品名	材質	個数	備考
1	フォームメーカー	AC7A	1	アルマイト加工
2	プレーパイプ	A5052T	1	アルマイト加工
3	筒先	AC7A	1	アルマイト加工
4	カップリング	AC7A	1	アルマイト加工
5	握手	AC7A	2	アルマイト加工
6	キャップ	C3604B	1	ピックアップ口用



型式	性能 (at 0.35MPa)			ノズル先 φ D ₁ (mm)	ホース接続口 φ D ₂ (町野式)	全長 L (mm)	質量 (kg)
	放射量 (L/min)	射程 (m)	発泡 倍率				
YFN-350R	350	20	約7倍	66	65A	800	3.8
YFN-400R	400	21	約7倍	66	65A	800	3.8
YFN-500R	500	23	約7倍	66	65A	800	3.8

- (注) 1. YFN-500Rはピックアップチューブでの6%の使用はできません。
2. YFN-500Rは、特注品となります。

図番	承認	検図	製図	年月	名称
B-01372				2000. 1.	エアフォームノズル
整理 No.	ヤマトフロッテック株式会社			YFN-350R・400R・500R型	