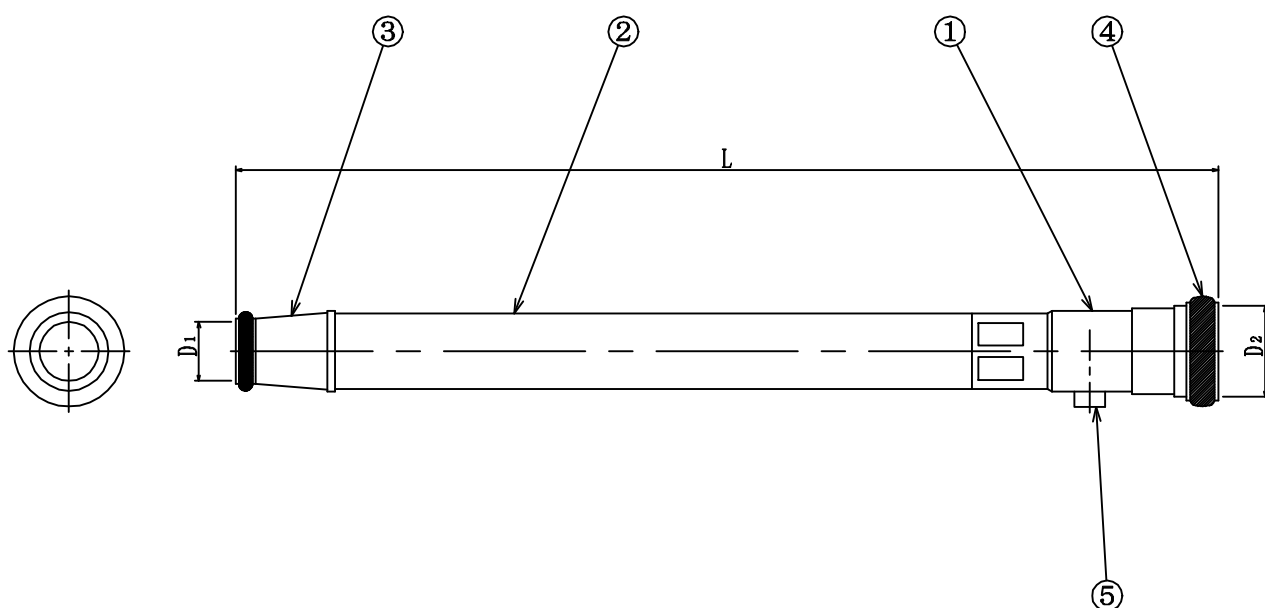


品番	部品名	材質	個数	備考
1	フォームメーカー	AC7A	1	アルマイト加工
2	プレーパイプ	A5052T	1	アルマイト加工
3	筒先	AC7A	1	アルマイト加工
4	カップリング	AC7A	1	アルマイト加工
5	キャップ	A5056B	1	ピックアップ口用



※ 図は、YFN-100Rを表す。

型式	性能 (at 0.35MPa)			ノズル先	ホース接続口	全長	質量
	放射量 (L/min)	射程 (m)	発泡 倍率	$\phi D_1$ (mm)	$\phi D_2$ (町野式)	L (mm)	(kg)
YFN-100R	100	12	約7倍	39	40A	650	1.0
YFN-200R	200	16	約7倍	55	65A	750	1.9
					50A	740	1.7
YFN-250	250	18	約7倍	55	65A	750	1.9
					50A	740	1.7

(注) YFN-250はピックアップチューブでの使用はできません。

図番	承認	検図	製図	年月	名称
B-01371	藤吉	村上	田中	2000. 1.	エアフォームノズル
整理 No.	カマトプロテック株式会社			YFN-100R・200R・250型	