



ツーステップ消火器スタンド

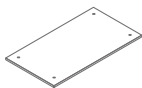
強化液 / LIQUID > 粉 / POWDER

※ 組み立て方法をよくお読みのうえ、2名以上で平らなところで組み立ててください。
※ 組み立ての際、製品及び床などを傷つけないようにご注意ください。

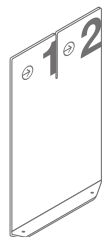
ツーステップ消火器スタンド



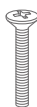
① x1
スタンド A



② x1
底板
※裏面と表面にご確認ください



③ x1
スタンド B



④ x4 ※
ネジ

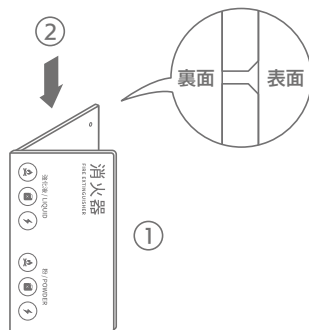


⑤ x4
ゴム脚

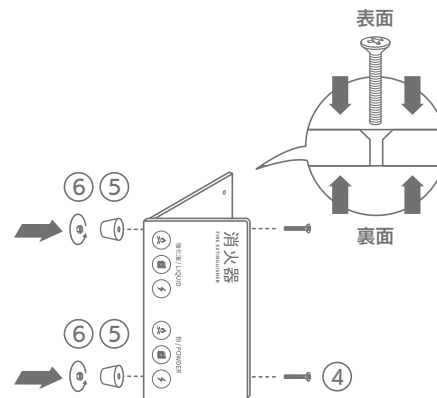


⑥ x4 ※
六角ナット

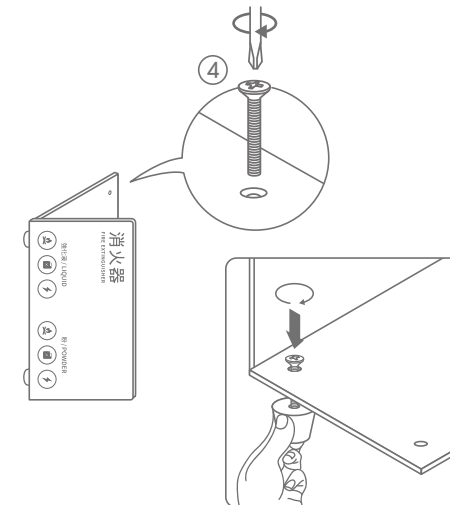
※ 予備が1つ入っています。



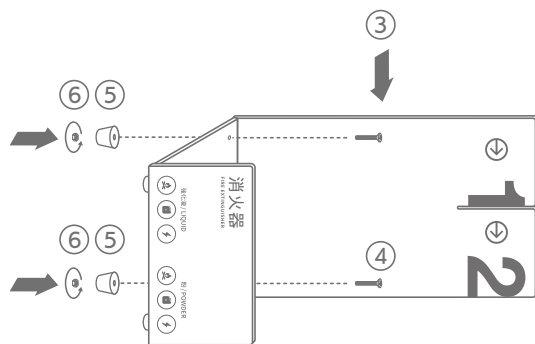
1 ①と②を上図のようにLの字になるように立て準備します。
※ ②には表裏がありますので、向きにご確認ください。



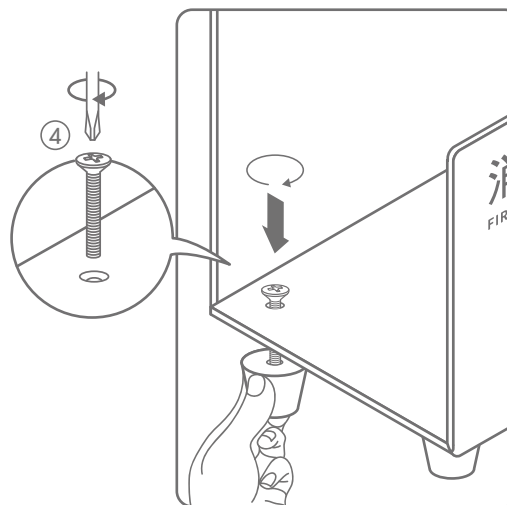
2 上図のように①と②の穴から④を通します。
次に④を指で抑えながら⑤を取り付けてください。
⑥を⑤の底の穴に入れ、④に指で回転させ仮留めします。



3 指で⑤を少し引っ張り、脚内部の⑥を固定した状態で、
スクロッドライバーを使い④を時計回りに締め込みます。
この際、スタンドに⑤をしっかりと固定してください。



4 ③を上図のように設置し、ステップ2と同様に④を通します。
指で抑えながら⑤を取り付け、⑥を⑤の底の穴に入れ、
④に指で回転させ仮留めします。



5 ステップ3と同様に、指で⑤を少し引っ張り、
脚部内の⑥を固定した状態で、
スクロッドライバーを使い④を時計回りに締め込みます。
また、同様にスタンドに⑤をしっかりと固定してください。

6 以上で完成となります。



スリーステップ消火器スタンド

二酸化炭素 / CO2 > 強化液 / LIQUID > 粉 / POWDER

※ 組み立て方法をよくお読みのうえ、2名以上で平らなところで組み立ててください。
※ 組み立ての際、製品及び床などを傷つけないようにご注意ください。

スリーステップ消火器スタンド

① x1
スタンド A

② x1
底板
※裏面と表面にご確認ください

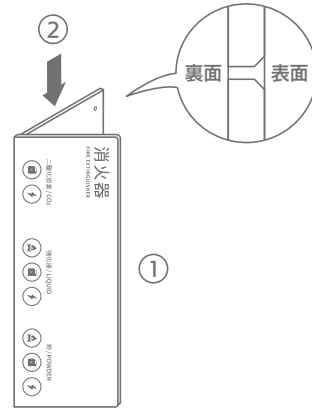
③ x1
スタンド B

④ x4※
ネジ

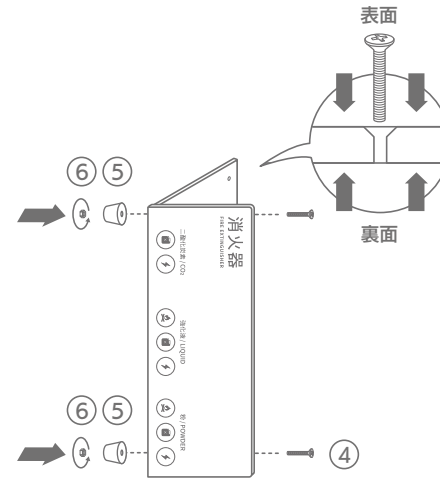
⑤ x4
ゴム脚

⑥ x4※
六角ナット

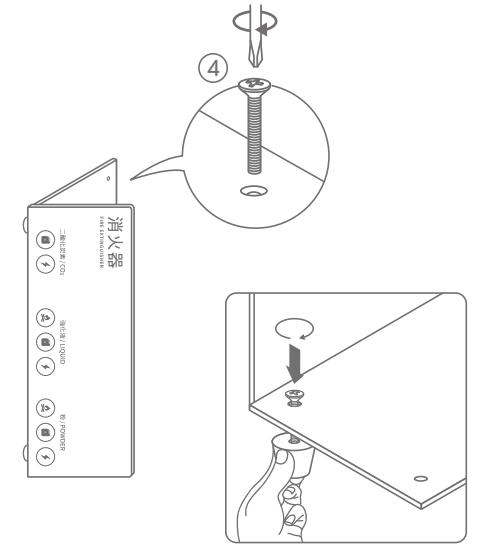
※ 予備が1つ入っています。



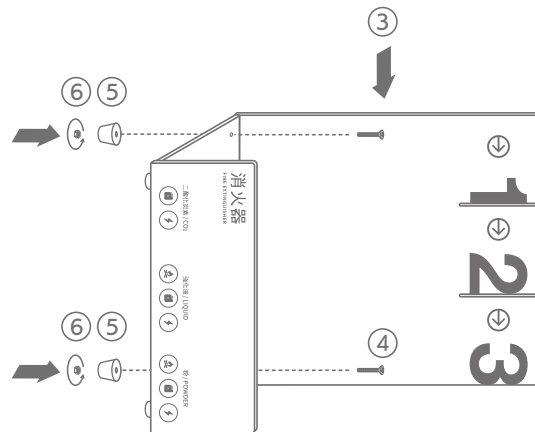
1 ①と②を上図のようにL字になるように立て準備します。
※ ②には表裏がありますので、向きにご確認ください。



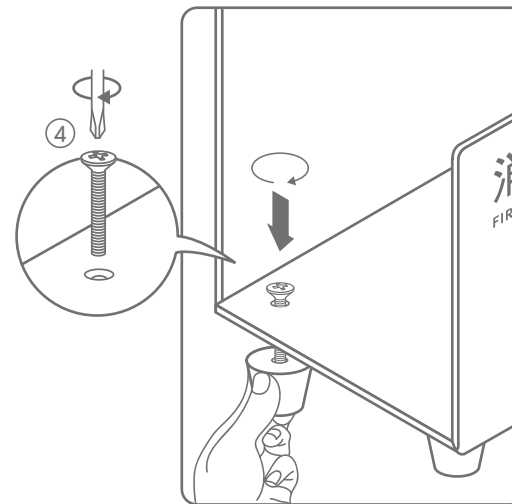
2 上図のように①と②の穴から④を通します。
次に④を指で抑えながら⑤を取り付けてください。
⑥を⑤の底の穴に入れ、④に指で回転させ仮留めします。



3 指で⑤を少し引っ張り、脚内部の⑥を固定した状態で、スクロッドドライバーを使い④を時計回りに締め込みます。
この際、スタンドに⑤をしっかりと固定してください。



4 ③を上図のように設置し、ステップ2と同様に④を通します。
指で抑えながら⑤を取り付け、⑥を⑤の底の穴に入れ、
④に指で回転させ仮留めします。



5 ステップ3と同様に、指で⑤を少し引っ張り、脚内部の⑥を固定した状態で、スクロッドドライバーを使い④を時計回りに締め込みます。
また、同様にスタンドに⑤をしっかりと固定してください。

6 以上で完成となります。