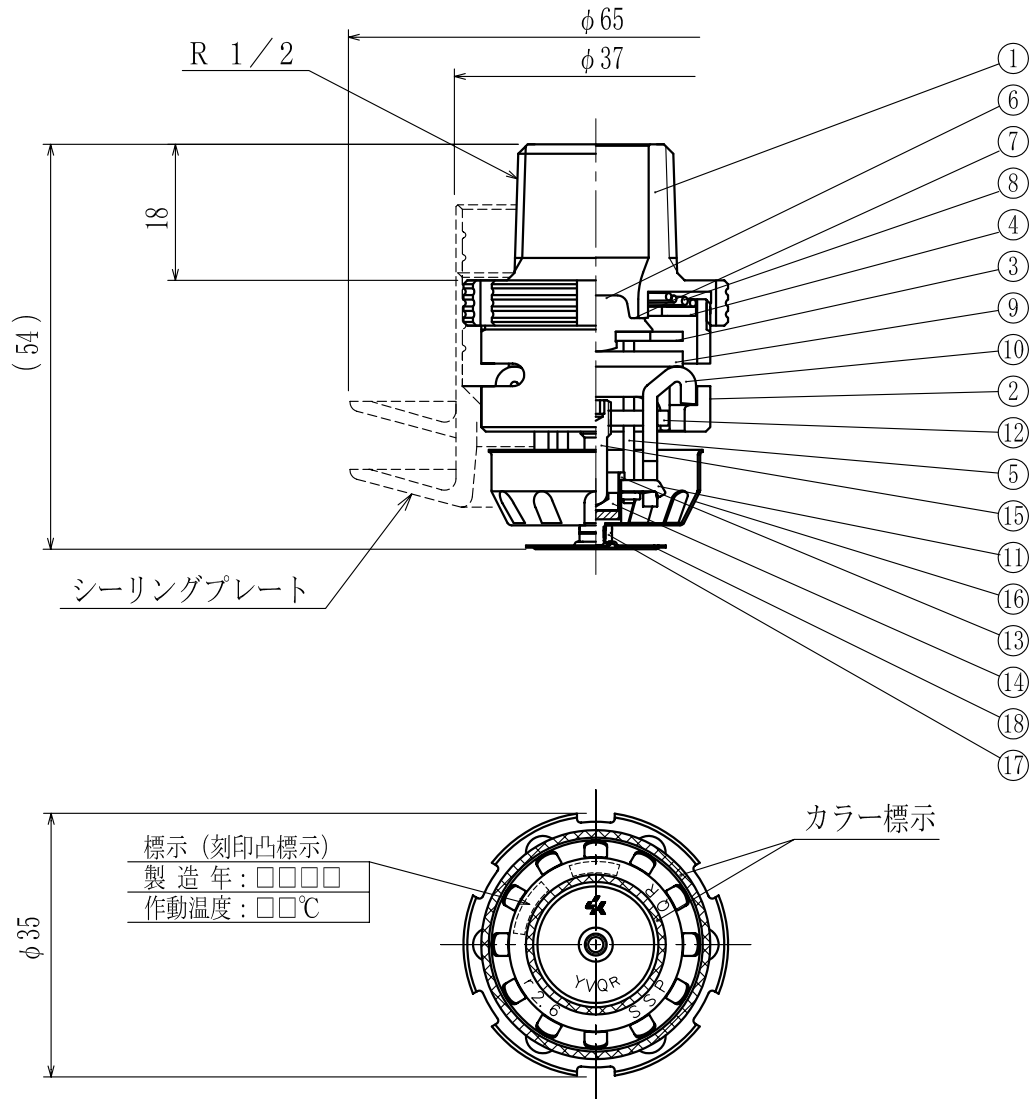


品番	部品名	材質	個数	備考	品番	部品名	材質	個数	備考
1	本体	C69300※	1	耐脱亜鉛銅合金	11	バルンサー	SUS304	1	
2	フレーム	CAC406	1	Crメッキ	12	サポートプレート	SUS304	1	
3	デフレクター	C5191	1		13	シリンダー	C5341	1	
4	ガイドリング	SUS304	1		14	プランジャー	SUS303	1	
5	ガイドピン	SUS304	3		15	セットスクリュー	SUSXM7	1	
6	ディスク	C69300※	1	耐脱亜鉛銅合金	16	カバー	C1100	1	Crメッキ
7	シート	フッ素樹脂	1		17	固定ネジ	C3604	1	Crメッキ
8	スプリング	SUS304	1		18	ヒートコレクター	C1100	1	Crメッキ
9	サドル	SUS304	1						
10	レバー	SUS304	2						

※ASTM規格



型式	型式番号	感度区分	作動温度	有効散水半径	取付方向	カラー標示	最高周囲温度
YVQR72	ス第20~54号	1種	72℃	r 2.6	下向き	無色	39℃未満
YVQR96	ス第20~55号	1種	96℃	r 2.6	下向き	白色	39℃以上 64℃未満

図番	承認	検図	製図	年月	名称
A-04344	(野瀬)	(富永)	(田上)	2008.10	スプリンクラーヘッド (閉鎖型)
商品コード: YVQR072 YVQR096	ヤマトフロンテック株式会社			YVQR型 (高感度型)	1/1