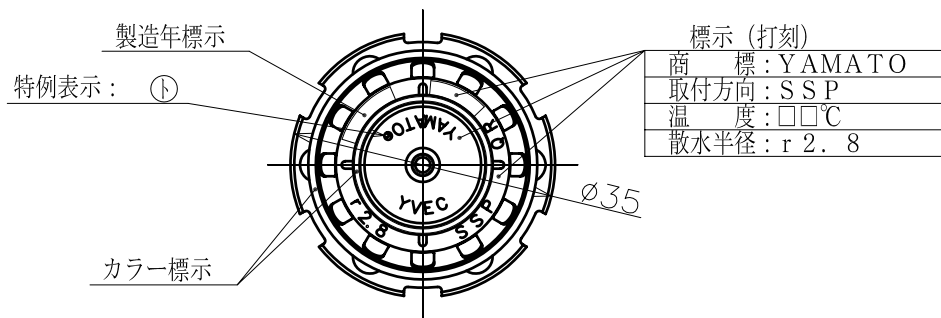
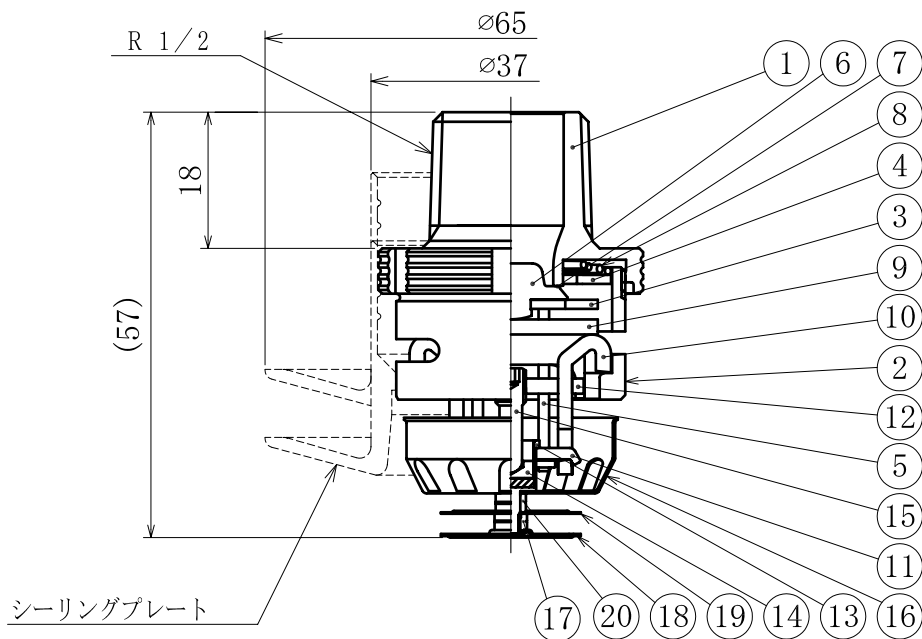


品番	部品名	材質	個数	備考	品番	部品名	材質	個数	備考
1	本体	C69300※	1	耐脱亜鉛銅合金	12	サポートプレート	SUS304	1	
2	フレーム	CAC406	1	Crメッキ	13	シリンダー	C5341	1	
3	デフレクター	C5191	1		14	プランジャー	SUS303	1	
4	ガイドリング	SUS304	1		15	セットスクリュー	SUSXM7	1	
5	ガイドピン	SUS304	3		16	カバー	C1100	1	Crメッキ
6	ディスク	C69300※	1		17	固定ネジ	C3604	1	Crメッキ
7	シート	フッ素樹脂	1	耐脱亜鉛銅合金	18	ヒートコレクター	C1100	1	Crメッキ
8	スプリング	SUS304	1		19	ヒートコレクター(U)	C1100	1	Crメッキ
9	サドル	SUS304	1		20	スペーサー	C3604	1	Crメッキ
10	レバー	SUS304	2						
11	バランスー	SUS304	1						

※ASTM規格



型式	型式番号	感度区分	作動温度	有効散水半径	取付方向	カラー表示	最高周囲温度
YVEC 72	ス第20~16号	1種	72℃	r 2.8	下向き	無色	39℃未満
YVEC 96	ス第20~24号	1種	96℃	r 2.8	下向き	白色	39℃以上 64℃未満

図番	承認	検図	製図	年月	名称
A-03349A	(野瀬)	(富永)	(田上)	2008.10	スプリンクラーヘッド (閉鎖型)
商品コード: YVEC072, YVEC096					ヤマトフロンテック株式会社
					YVEC (高感度型)
					1/1