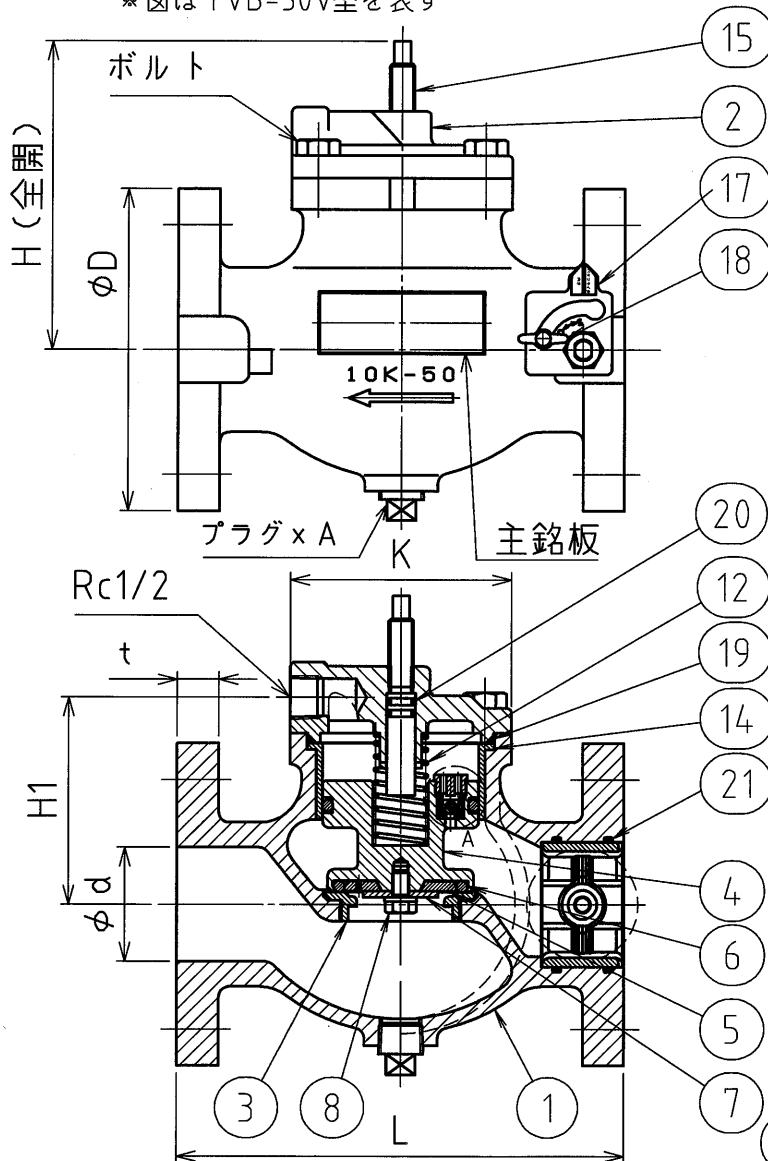
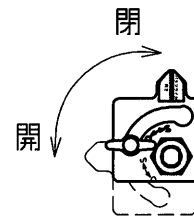


品番	名称	個数	材質	品番	名称	個数	材質
1	弁箱	1	FC200	12	弁体用バネ	1	SUS304WP
2	弁蓋	1	FC200	13	Oリング	1	NBR
3	弁座	1	CAC406	14	ライナー	1	PPS
4	弁体	1	FC250	15	弁棒	1	C3604B
5	固定具	1	PPS	16	バタ弁組立品	1	-
6	Oリング	1	NBR	17	開閉表示板	1	SUS304
7	固定具押さえ	1	SUS304	18	ちょうボルト	1	SS400
8	六角ボルト	1	SUS304	19	Oリング	1	NBR
9	連動防止弁プラグ	1	PPS	20	Oリング	2	NBR
10	連動防止弁シート	1	C3604B	21	Oリング	2	NBR
11	ボール	1	SUS304	22	Oリング	1	NBR

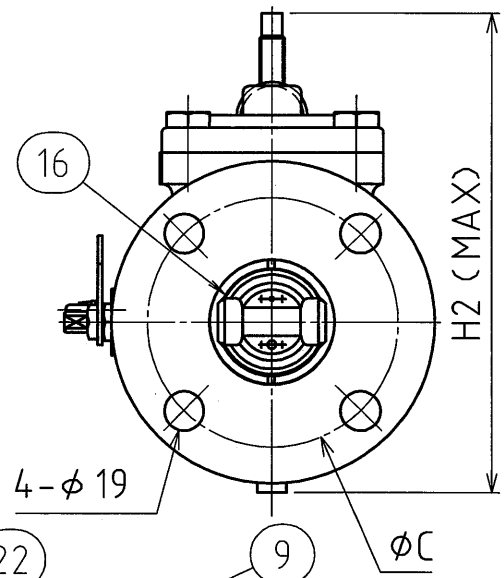
※図はYVB-50V型を表す



耐圧試験圧力 (MPa)	2.0
使用圧力範囲 (MPa)	0.15~1.4
取付方向	縦横両用
塗装色	赤色(7.5R 4/14)



バタ弁 作動図



型 式	最大流量 (L/min)	等価管長 (m)	型式番号
YVB-40V	450	8.1	開第24~4号
YVB-50V	700	16.3	開第23~4号
YVB-65V	1200	28.9	開第24~7号

型 式	φd	L	D	C	xA	ボルト	t	H	H ₁	H ₂	K	質量(kg)
YVB-40V	40	205	140	105	15A	M12	20	144	94	219	106	11.4
YVB-50V	50	215	155	120	15A	M12	20	149	100	231	106	13.4
YVB-65V	65	250	175	140	20A	M16	22	179	119	278	138	20.9

図 番	承認	検図	製図	年月	名 称
C-20071	(山本)	(堀)	(三上)	2012/9	一斉開放弁(減圧開)片側弁付き
整理No.	アマトフロッテック株式会社			YVB-40~65V型	