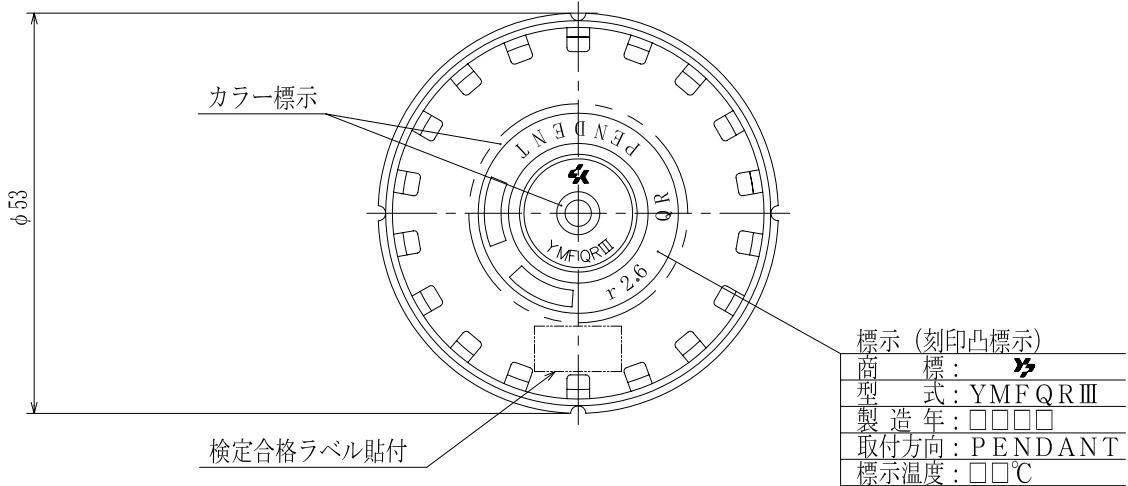
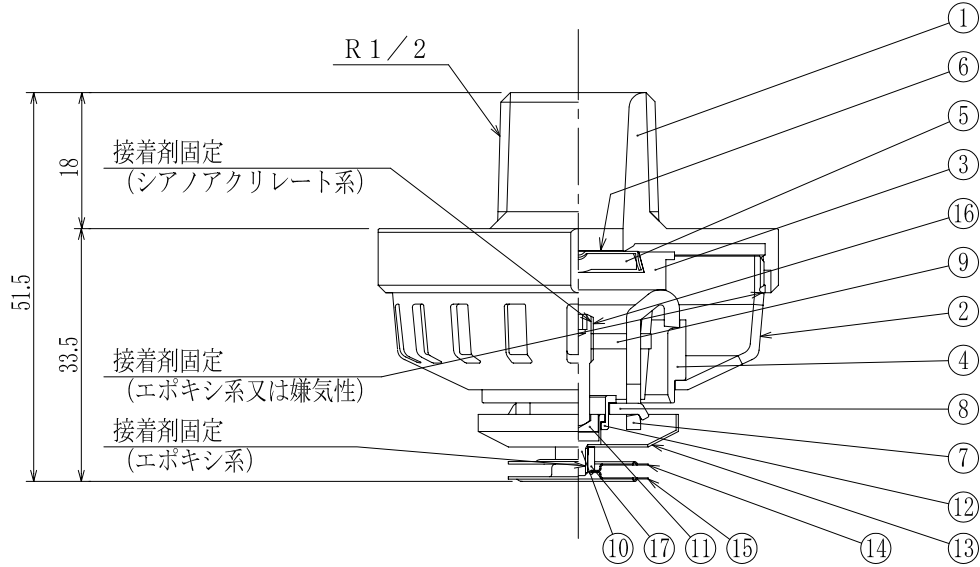


品番	部品名	材質	個数	備考
1	本体	SPM21	1	耐脱亜鉛黄銅 梨地Crメッキ
2	デフレクター	C5191	1	梨地Crメッキ
3	ガイドポスト	C3604	1	Crメッキ
4	円筒	C3604	1	Crメッキ
5	弁	C2801	1	
6	パッキン	C1100	1	
7	レバー	SUS304	2	
8	バランス	SUS304	1	
9	支柱	SUS304	1	

品番	部品名	材質	個数	備考
10	シリンダー	C5341	1	
11	プランジャー	SUS303	1	
12	ホルダー	SUS303	1	
13	カバー	C1100	1	梨地Crメッキ
14	ヒートコレクター	C1100	1	梨地Crメッキ
15	ヒートコレクター	C1100	1	梨地Crメッキ
16	セットスクリュー	SUSMX7	1	
17	固定ネジ	C3604	1	梨地Crメッキ



型式	型式番号	感度区分	作動温度	有効散水半径	取付方向	カラー表示	最高周囲温度
YMFQR III 72	ス第13~62~1号	1種	72℃	r 2.6	下向き	無色	39℃未満
YMFQR III 96	ス第13~63~1号	1種	96℃	r 2.6	下向き	白色	39℃以上 64℃未満

図番	承認	検図	製図	年月	名称
A-03302A	(藤吉)	(野瀬)	(齋藤)	2006.3	スプリンクラーヘッド (閉鎖型)
商品コード: YMFQR3072 YMFQR3096	ヤマトフロンテック株式会社			YMFQR III-72℃, 96℃型	1/1