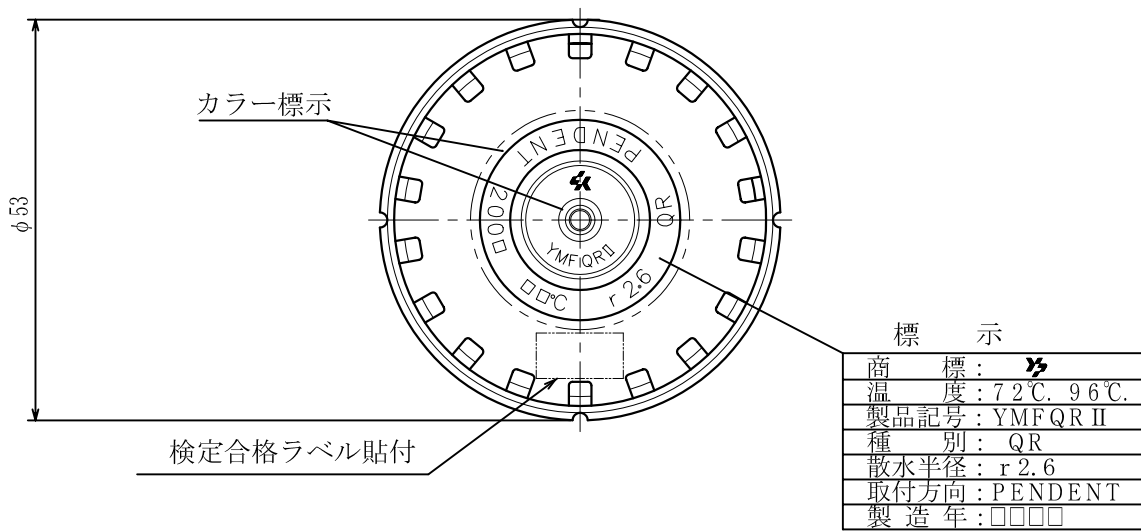
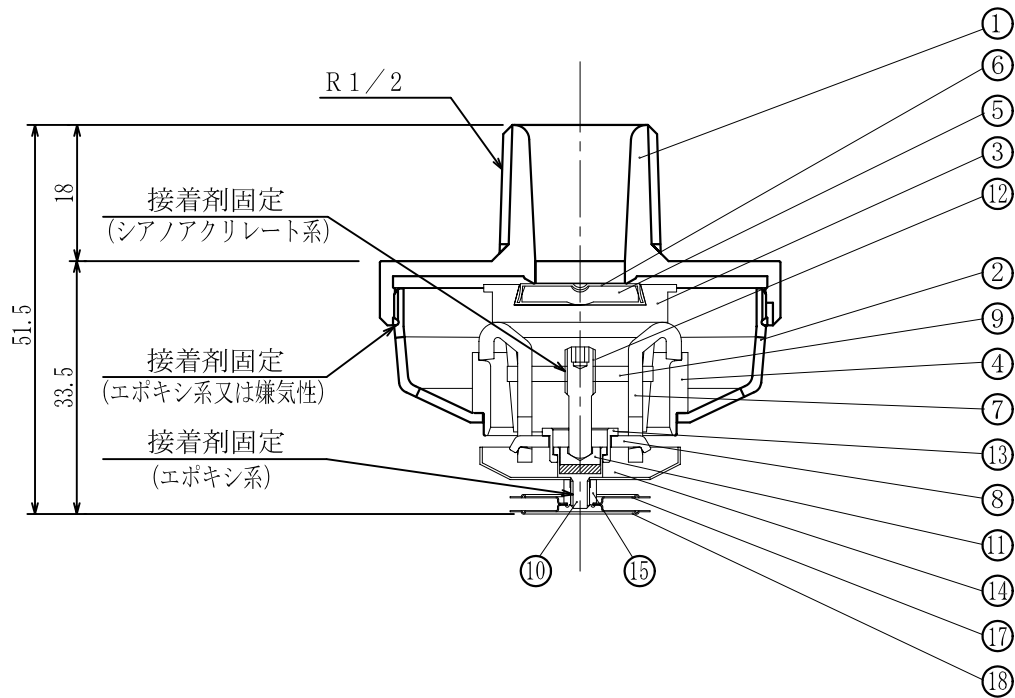


品番	部 品 名	材 質	個数	備 考	品番	部 品 名	材 質	個数	備 考
1	本 体	C3771B	1	梨地Crメッキ	10	シリンダー	C5341B	1	
2	デフレクター	C5191P	1	梨地Crメッキ	11	ブランジャー	SUS303	1	
3	ガイドポスト	C3604B	1	Crメッキ	12	セットスクリュウ	SUS304	1	
4	円 筒	C3604B	1	Crメッキ	13	ホルダー	SUS303	1	
5	弁	C2801P	1		14	カバ ー	C1100PorC1020P	1	
6	パ ッ キ ン	C1100PorC1020P	1		15	固 定 ネ ジ	SUS304	1	
7	レ バ ー	SUS304P	2		16	ヒートコレクター(L)	C1100PorC1020P	1	梨地Crメッキ
8	バラ ン サ ー	SUS304P	1		17	ヒートコレクター(M)	C1100PorC1020P	1	梨地Crメッキ
9	支 持 板	SUS304P	1						



型 式	型 式 番 号	作 動 温 度	取 付 方 向
YAMATO YMFQR II 72	ス第13~62号	72°C	下向き
YAMATO YMFQR II 96	ス第13~63号	96°C	下向き

図 番	承認 検 図 製 図 年 月	名 称
A-03302	(藤吉) (村上) (鈴木) 2001.08	スプリンクラーヘッド
整理 No.	ヤマトフロンテック株式会社	YMFQR II-72°C, 96°C 型