

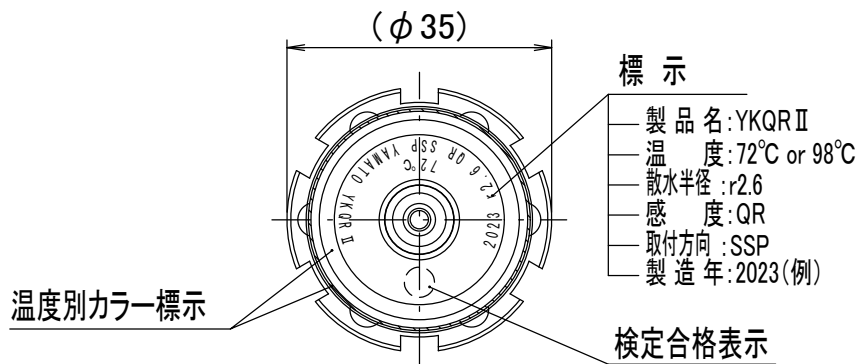
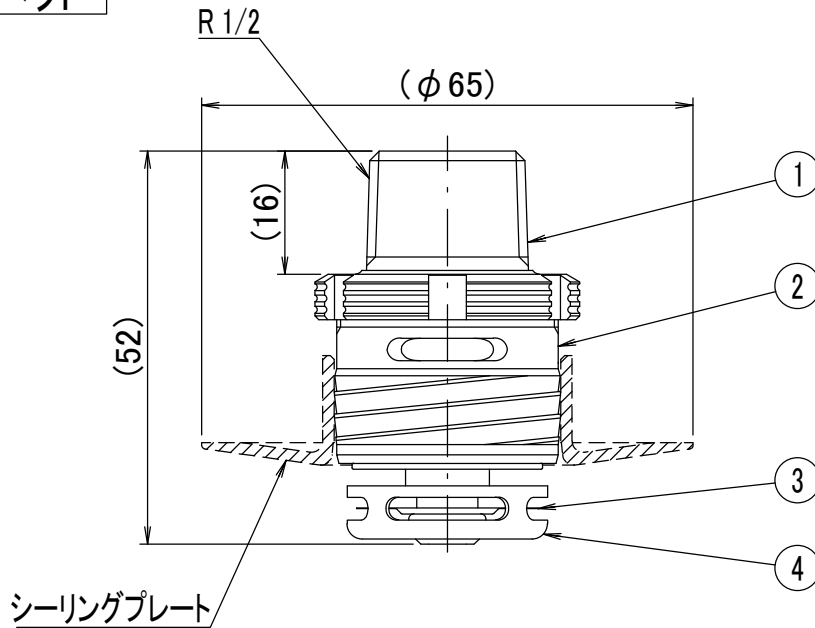
番号	名称	材質	備考
1	ボディ	C69300※1	耐脱亜鉛銅合金
2	フレーム	CAC406C	Crメッキ
3	ヒートコレクター(上)	C1100	Crメッキ
4	ヒートコレクター(下)	C1100	Crメッキ

※1:ASTM規格

仕様

名称	項目	型式承認番号	感度区分	作動温度	有効散水半径	流量定数	取付方向	カラー標示	最高周囲温度
YKQR II 72		ス第25~4号	1種	72°C	r 2.6	K80	下向き	無色	39°C未満
YKQR II 98		ス第25~5号		98°C				白色	39°C以上 64°C未満

耐衝撃型ヘッド



標示温度	保護キャップの色
72°C	薄赤
98°C	薄黄

図番	承認	検図	製図	年月	名称
A-20022B	田中	山邊	三輪田	2024.01	スプリンクラーヘッド(閉鎖型)
商品コード:	ヤマトフロンテック株式会社			YKQR II 型(高感度型)	