

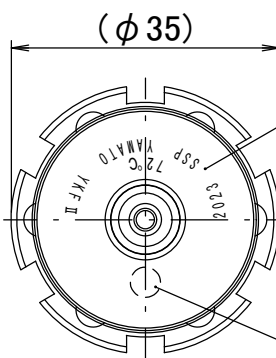
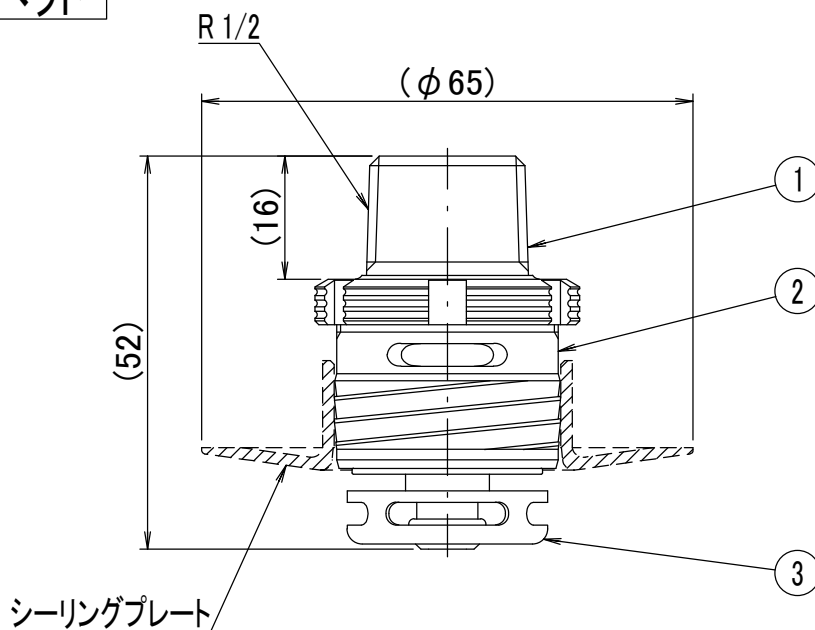
番号	名称	材質	備考
1	ボディ	C69300※1	耐脱亜鉛銅合金
2	フレーム	CAC406C	Crメッキ
3	ヒートコレクター(下)	C1100	Crメッキ

※1: ASTM規格

仕様

名称	項目	型式承認番号	感度区分	作動温度	有効散水半径	流量定数	取付方向	カラー標示	最高周囲温度
YKF II 72		ス第25~8号	2種	72°C	r 2.3	K80	下向き	無色 白色	39°C未満
YKF II 98		ス第25~9号		98°C					39°C以上 64°C未満

耐衝撃型ヘッド



標示

製品名: YKF II
 温度: 72°C or 98°C
 取付方向: SSP
 製造年: 2023(例)

検定合格表示

標示温度	保護キャップの色
72°C	赤
98°C	黄

図番	承認	検図	製図	年月	名称
A-20020B	田中	山邊	三輪田	2024.01	スプリンクラーヘッド(閉鎖型)
商品コード:	ハマトフロンテック株式会社			YKF II 型	