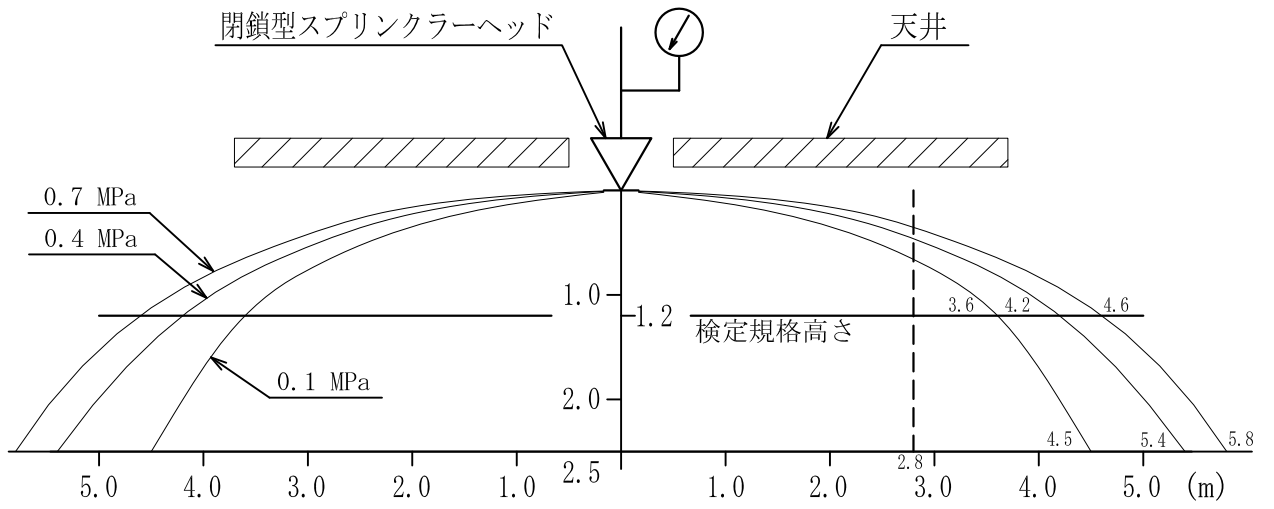
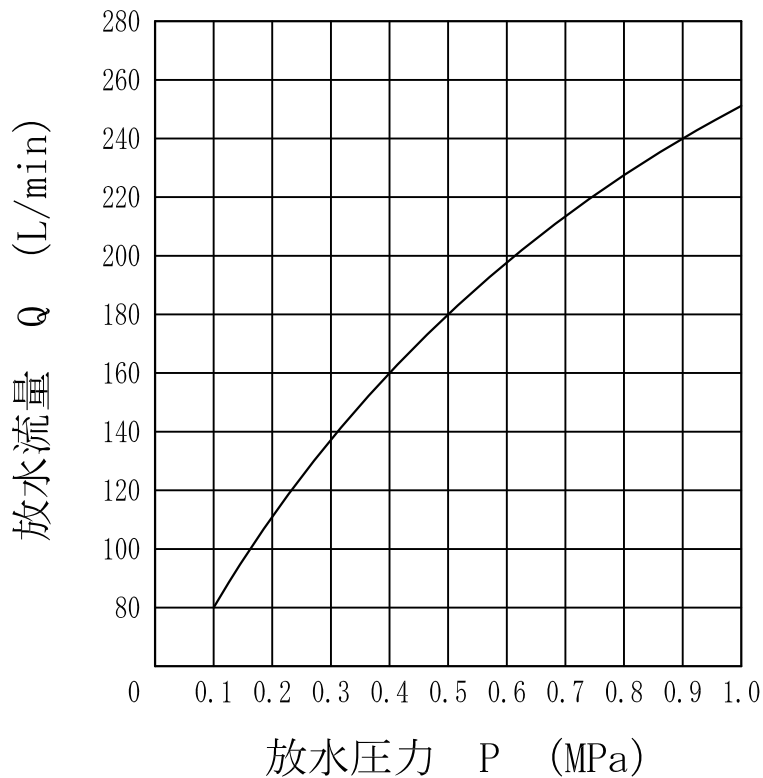


散水パターン



放水量特性 P-Q曲線



※放水量特性計算式： $Q=80\sqrt{10P}$

図番	承認	検図	製図	年月	名称
A-20028A	南	奥田	藤塚	2015.09	散水パターン・放水量特性
商品コード：	ヤマトフロンテック株式会社			YKEC II型 (高感度型)	