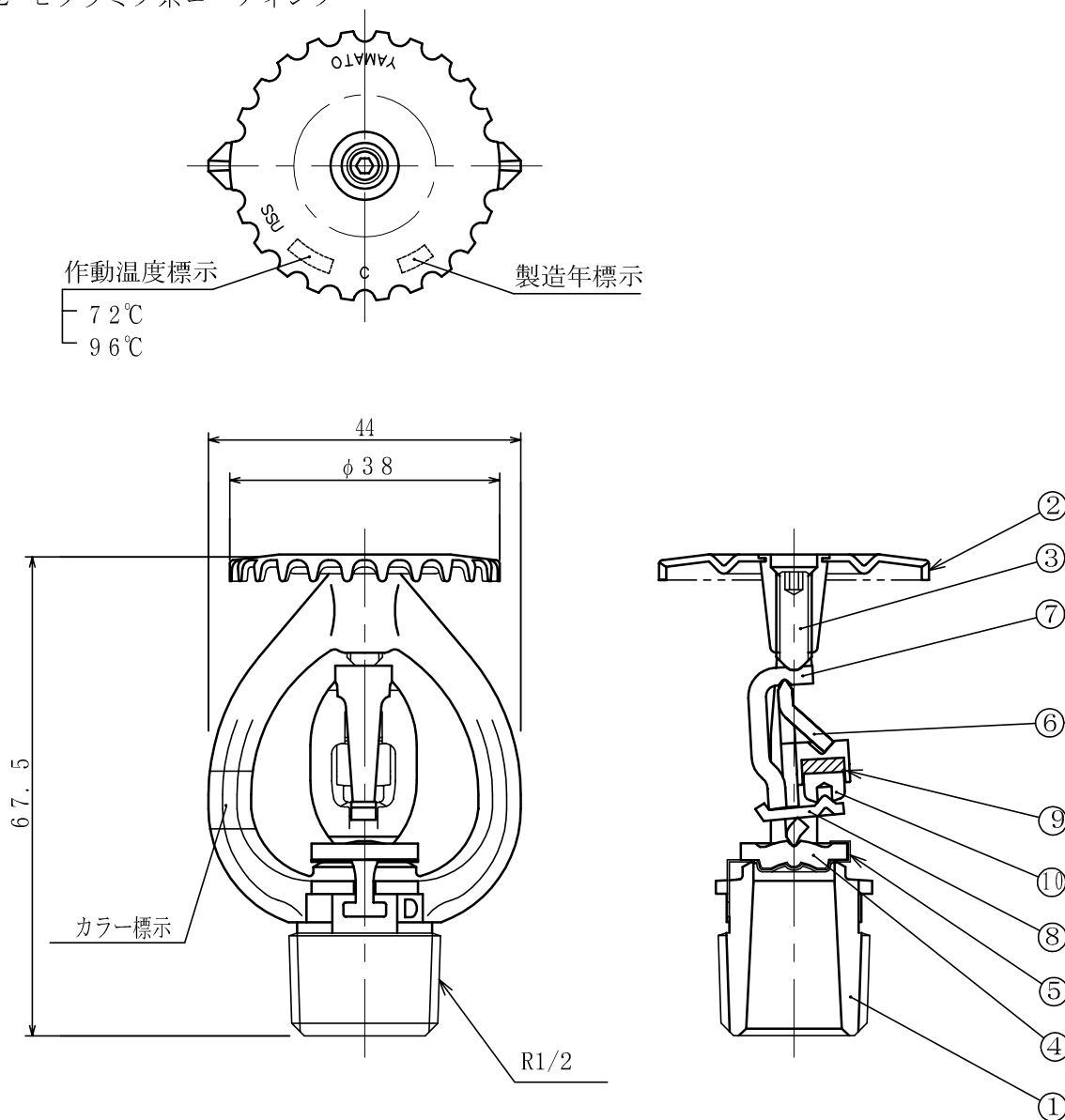


品番	部品名	材質	個数	備考
1	フレーム	CAC406	1	※ 1
2	デフレクター	C2801P	1	
3	インプレスネジ	SUSXM7	1	
4	弁	C2801	1	
5	パッキン	C1100P	1	※ 2
6	支柱	SUS304	1	
7	可動片	SUS304	1	
8	天秤	SUS304	1	
9	シリンドラー	C3604B	1	
10	プランジャー	C3604B	1	

※ 1 フッ素樹脂コーティング
 ※ 2 セラミック系コーティング



型式	型式番号	作動温度	取付方向	カラー表示	最高周囲温度
YDUTC-72	ス第13~6号	72℃	上向き	無色	39℃未満
YDUTC-96	ス第13~7号	96℃	上向き	白色	39℃以上64℃未満

図番	承認	検図	製図	年月	名称
A-03301	(藤吉)	(村上)	(鈴木)	2001. 5.	スプリンクラーヘッド
整理0.	ヤマトフロンテック株式会社				YDUTC型