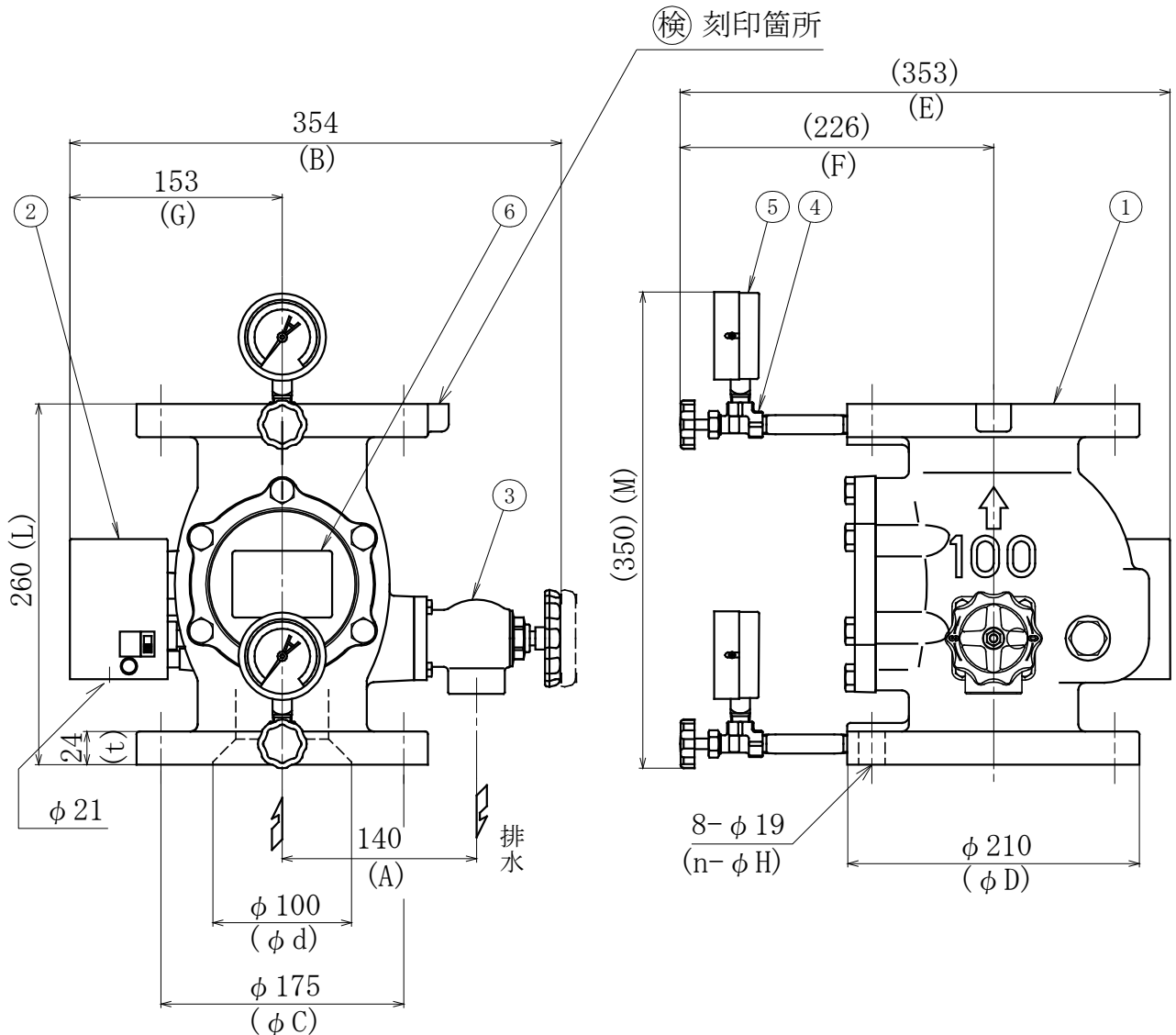


品番	部品名	材質	個数	備考
1	本体	FC200	1	
2	タイマーユニット	—	1	
3	排水弁	CAC406	1	25A
4	アングル弁	C3771B	2	8A
5	圧力計	—	2	φ 60, 2.5MPa
6	銘板	ポリエステル	1	

仕 様		
型 式	型式番号	最大流量(L/min)
YAVS- 65A II	流第30～ 1号	900
YAVS- 80A II	流第30～ 2号	1350
YAVS-100A II	流第30～ 3号	2100
作 動 弁 型		
呼び圧力	10K	
取付方向	縦	
使用圧力範囲	0.15～1.4MPa	
検知流量定数	50・60(併用型)	
不作動流量	18 L/min以下	
タイマースイッチ		
接点容量	A C	250V . 2A
	D C	30V . 2A
遅延時間	5～25sec	



※ 図は YAVS-100A II 型 100A を表す。

呼び径	n-φ H	φ d	φ C	φ D	L	B	F	G	A	E	M	t	質量 (kg)	等価管長 (m)
65A	4-φ 19	65	140	175	210	341	(205)	153	128	(332)	(300)	22	(20)	10.2
80A	8-φ 19	80	150	185	230	341	(210)	153	128	(337)	(320)	22	(21)	8.6
100A	8-φ 19	100	175	210	260	354	(226)	153	140	(353)	(350)	24	(27)	20.9

図 番	承認	検図	製図	年月	名 称
A-20065	堀	遠藤	趙	2018.7	流水検知装置 (湿式 作動弁型)
整理No.	アマトプロテック株式会社			YAVS-65A II ~ 100A II (K50・60併用型)	