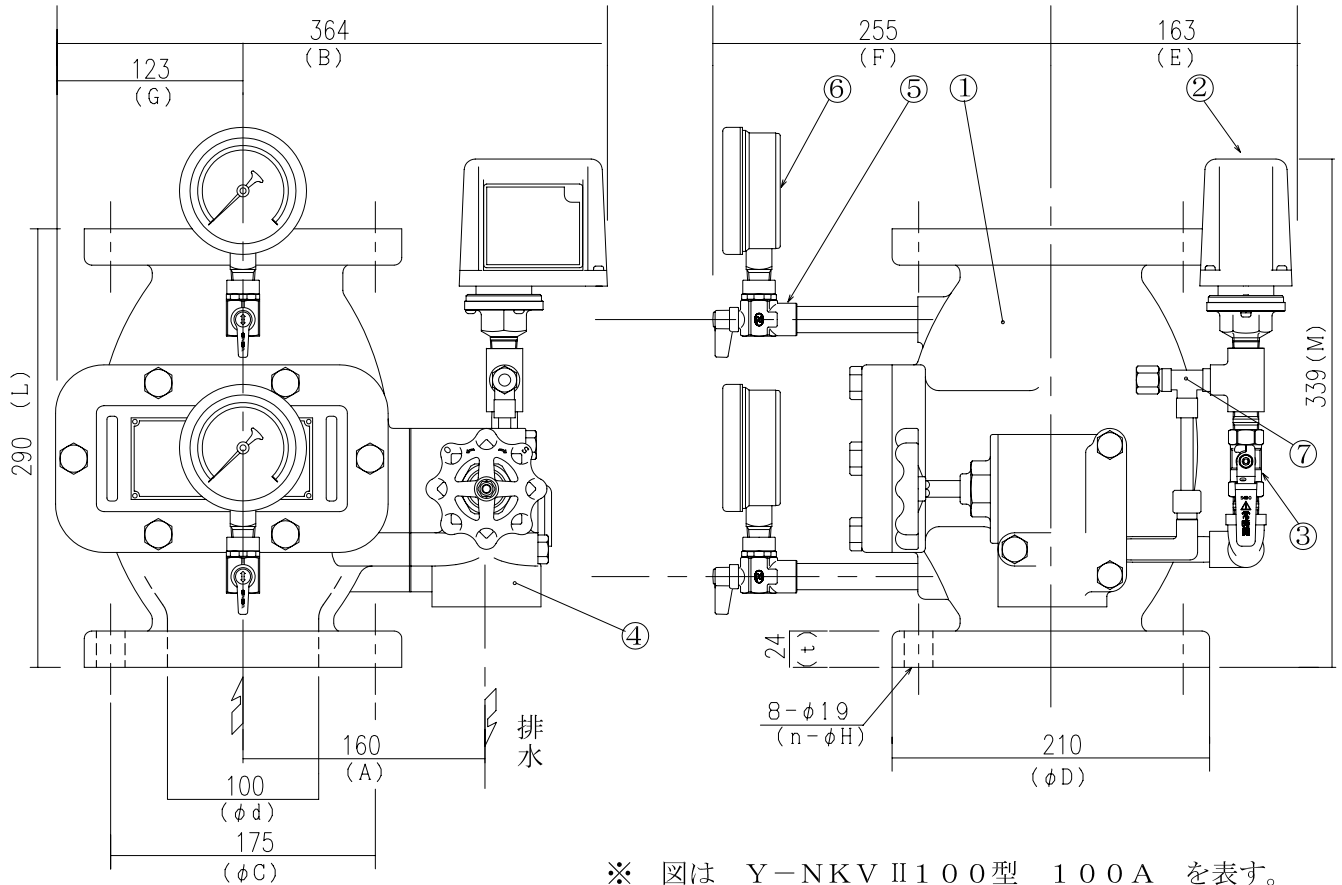


品番	部品名	材質	個数	備考
1	本体	FC200	1	
2	圧力スイッチ	—	1	PAS-3
3	信号停止弁	C3771B	1	10A
4	排水弁	CAC406	1	50A
5	アングル弁	C3771B	2	10A
6	圧力計	—	2	
7	オートドリップ	C3771B	1	ADr9A

仕		様	
型式	型式番号	最大流量(L/min)	
Y-NKV II 65	流第13~6~1号	900	
Y-NKV II 80	流第13~7~1号	1350	
Y-NKV II 100	流第13~8~1号	2100	
Y-NKV II 125	流第13~9~1号	3300	
Y-NKV II 150	流第13~10~1号	4800	
自動警報弁			
呼び圧力	10K		
取付方向	縦		
使用圧力圏	0.15~1.4MPa		
検知流量定数	50・60 (併用型)		
不作動流量	0.5L/min以下		
圧力スイッチ			
接点容量	AC	250V. 4A	
	DC	30V. 4A	
結線方法	2a		
開閉路圧力	0.05MPa, 0.02MPa		
遅延時間	10s		



※ 図は Y-NKV II 100型 100A を表す。

呼び径	n-φH	φd	φC	φD	L	B	F	G	A	E	M	t	質量(kg)	等価管長(m)
65A	4-φ19	65	140	175	240	331	255	110	140	163	327	22	26	11.2
80A	8-φ19	80	150	185	260	347	230	121	145	163	334	22	28	12.6
100A	8-φ19	100	175	210	290	364	255	123	160	163	339	24	37	26.7
125A	8-φ23	125	210	250	330	399	255	142	176	163	341	24	46	23.1
150A	8-φ23	150	240	280	360	432	285	151	200	163	342	26	66	34.1

図番	承認	検	図	年	月	名	称
A-03261C	(藤吉)	(野瀬)	(齋藤)	2006.	2	自動警報弁 (流水検知装置 湿式)	
商品コード: YNKV2065A. 2080A. 2100A YNKV2125A. 2150A				ヤマトプロテック株式会社		Y-NKV II 65~150 型	