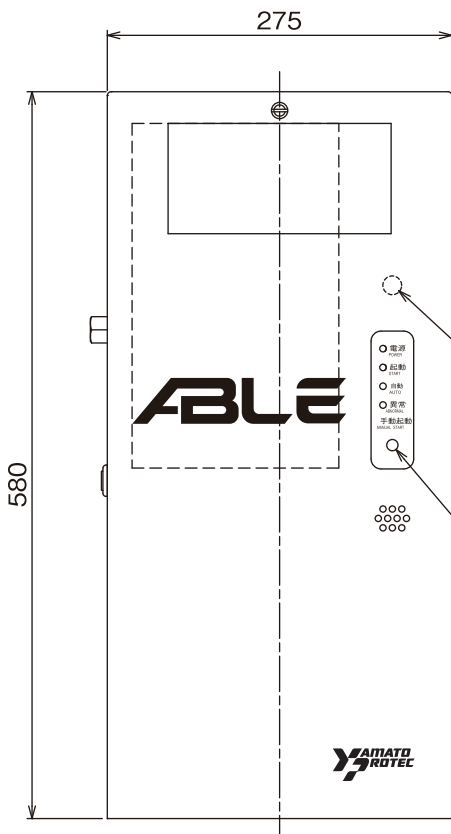
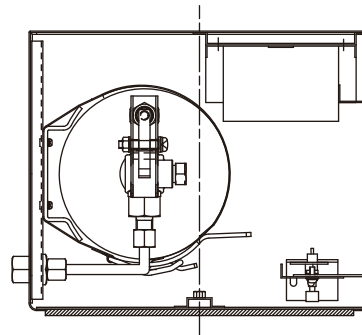
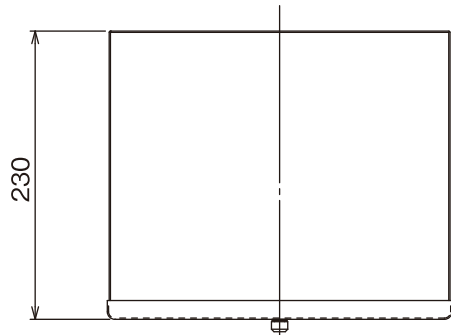


仕様	薬剤種別	二酸化炭素(CO ₂)
	消火薬剤量	3.2kg
	キャビネット塗色	オパールホワイト(日塗工22-90B)
	総質量	約19.5kg



制御盤

貯蔵容器

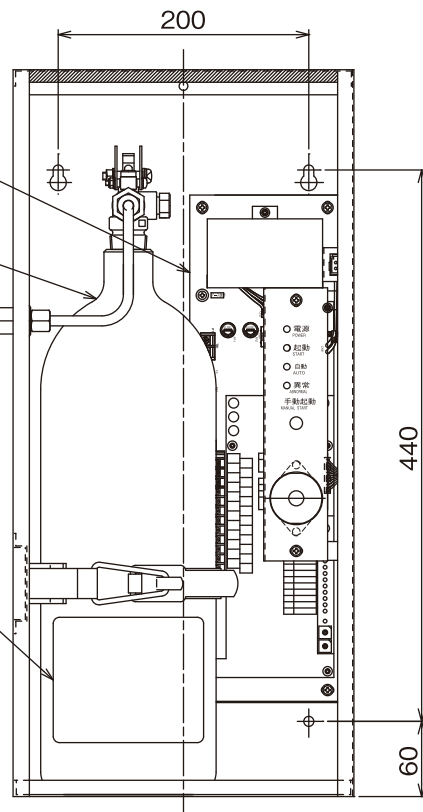
性能評定証紙
貼付位置

接続金具

手動起動ボタン

主銘板

キャビネット



ACO-7C

外観図・内部構造図