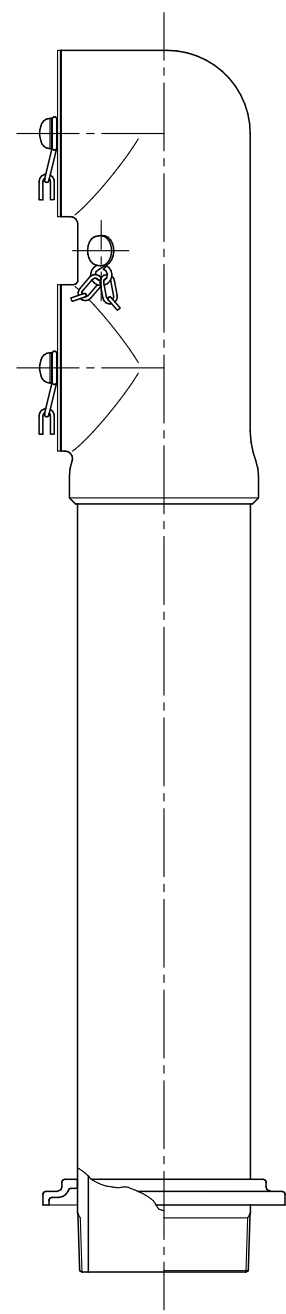
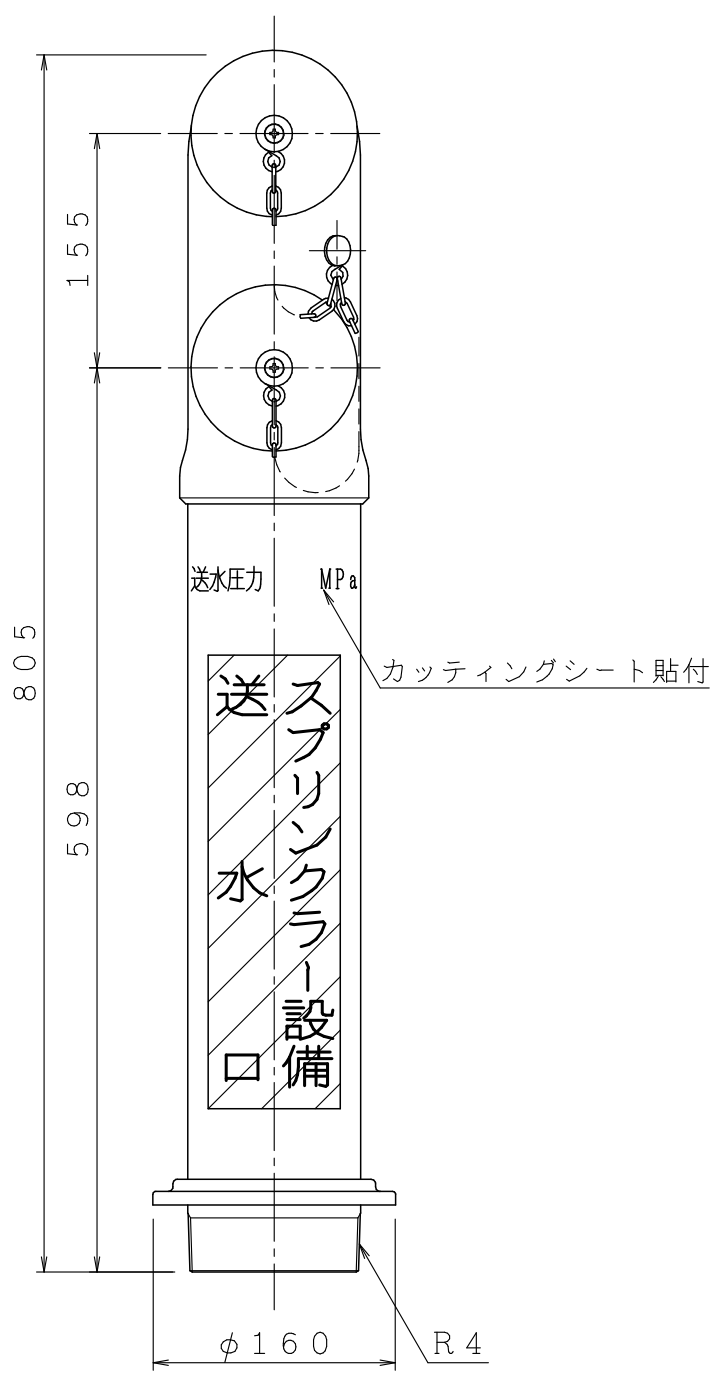


仕 様	
型式認定番号	認送-100
材 質	本体要部ステンレス製
寸 法	100×65×65 (差込式)
仕 上	鏡面仕上
標 示	文字白色斜線部赤色
最高使用圧力	2.0MPa
試験圧力	3.0MPa



図名	縦スタンド型送水口	図番	KSTM0434			
	100A×65A×65A	整番	—			
株式会社 立売堀製作所		製図日	2016年	承認	照査	製図
			5月31日			