

パッケージ型消火設備 I 型 組立要領書

作図中のネジに関する表現で、「開」は外す、「閉」は締める事を示します。

■梱包形態 (1台当たり:5ヶ口)

名称	個数	質量	
消火薬剤	YPS-80B(N)	3	約48kg×3
貯蔵タンク	YPS-80C	3	約47kg×3
格納箱	露出型:ベース台付 予備封板	1	約47kg
取付部品セット		1	約17kg

※消火薬剤貯蔵タンクは共通です。左・右・中央の区別はありません。
※質量は梱包ケースを含みます。

■取付部品セット一覧

取付部品名称	個数
1 加圧用ガス容器 (圧力調整器・加圧チューブ付)	1
2 加圧用ガス容器固定バンド	1
3 連結金具一式	1
4 ホース(ノズル、ノズル開閉弁付)	1
5 ボルト(M10)(平座金)	6
6 取扱説明書、組立要領書、組立チェックシート	各1
7 表示灯セット品	1
端子台、ビス、配線コード、 配線止め、表示灯カバー、 表示灯ベース台、ビス、ナット、 表示灯用電球	

■使用工具一覧

工具名称	使用箇所
⊕ドライバー	端子台用ビス
スパナ	サイズ12 加圧チューブ袋ナット
	サイズ17 M10タンク固定ボルト 連結チューブ袋ナット
ラチェット レンチ	サイズ17 M10タンク固定ボルト
モンキー レンチ	サイズ250 ホース袋ナット
	サイズ300 圧力調整器袋ナット

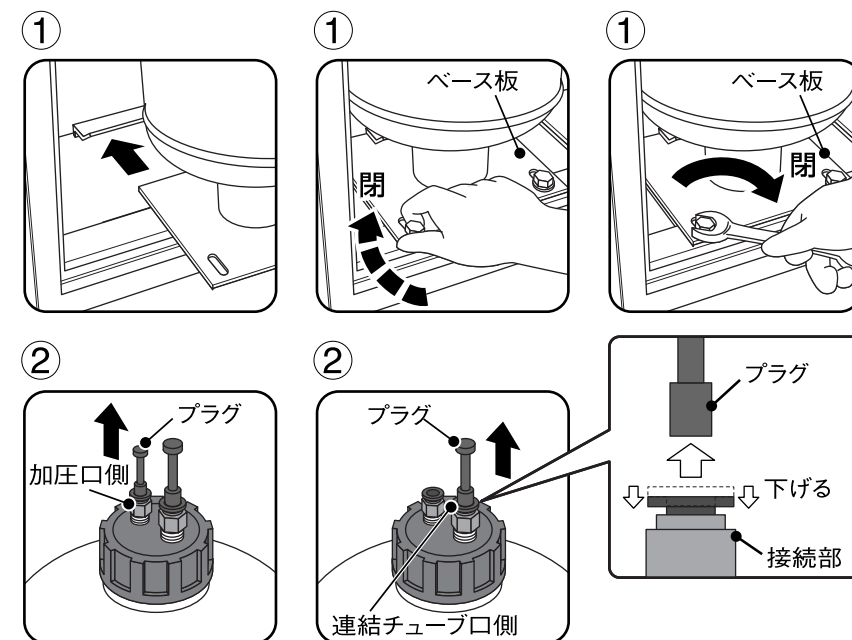
1 格納箱に消火薬剤貯蔵タンクを取り付ける。

■最初に中央へタンクを取り付けたあと、左右にタンクを取り付けてください。

- ①タンク完成品を格納箱タンク取付部と同じ高さの台等にのせ、ずらしながら格納箱に入れ、所定のツメにベース板を押し込んでください。ベース板の穴に格納箱のボルト穴を合わせて[M10ボルト]でボルトを完全に締め、ベース板を固定してください。残りのタンクも同様にして、3本のタンクをセットしてください。
- ②右図を参考に、各タンクにセットしているプラグ2カ所のうち加圧口側のプラグを先に外し、次に連結チューブ口側のプラグを外してください。

※順番を逆にすると消火薬剤がこぼれ出る恐れがあります。

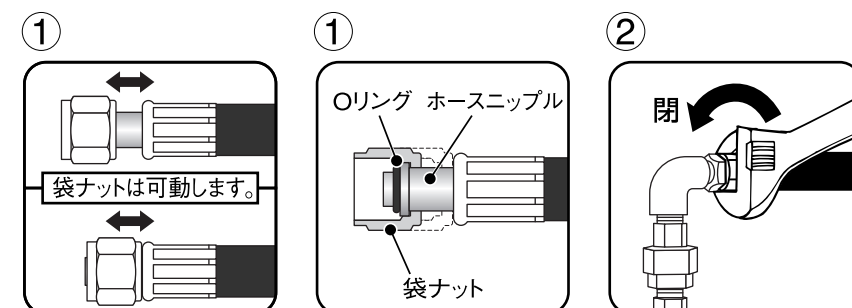
※薬剤がこぼれた場合は変色の恐れがありますので、洗浄し薬剤が残らないように処置してください。



2 ホースを取り付ける。

- ①ホースニップルにOリングのついていることを確認してください。
- ②ホース接続部に袋ナットを締め付け、手で緩まないことを確認してください。

※Oリングがついていないと漏れの原因となりますので、必ず確認してください。

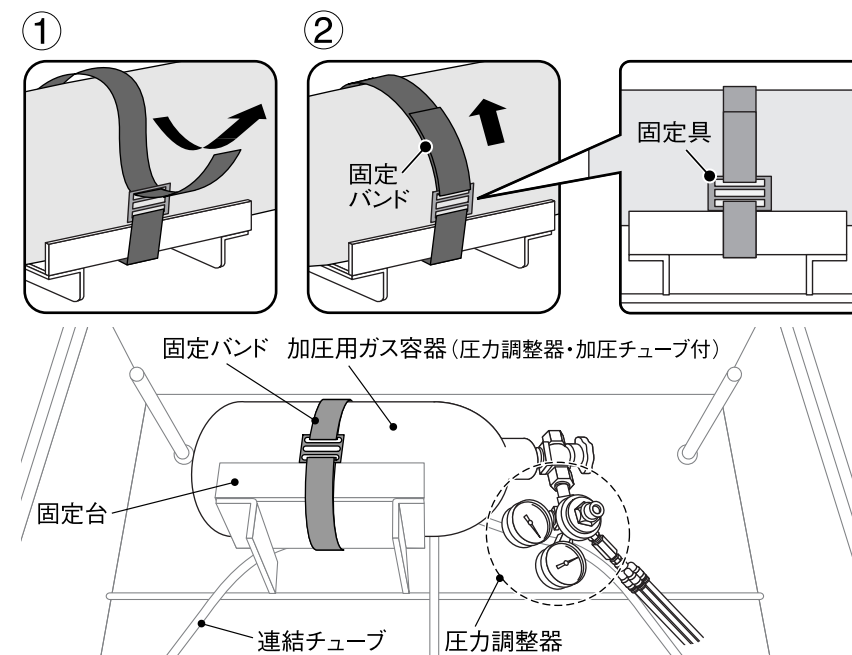


3 加圧用ガス容器を取り付ける。

- ①加圧用ガス容器を固定台に乗せてください。
- ②窒素ガス容器を固定バンドで固定してください。

※固定バンドの固定具が右図のように正面になるように固定してください。その際に、連結チューブを固定バンドで巻き込まないように注意してください。

※加圧用ガス容器に接続されている圧力調整器は、右図のような位置になるように、加圧用ガス容器を固定してください。

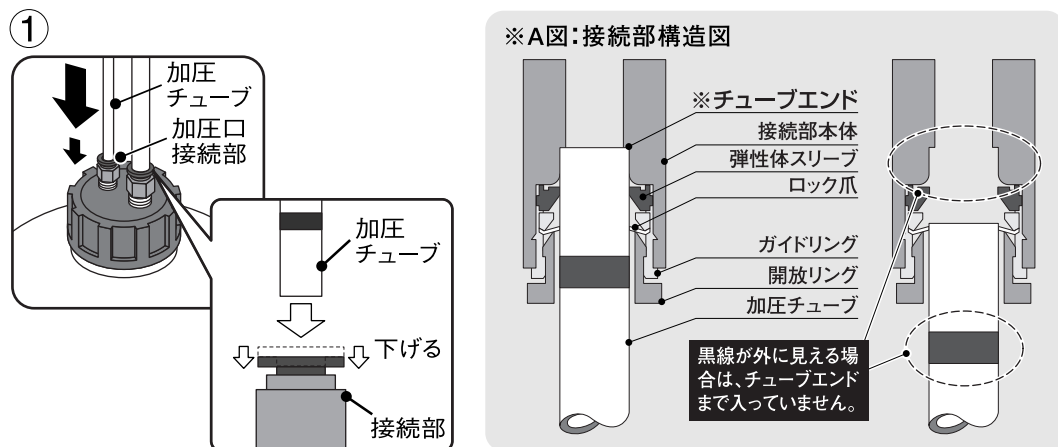


パッケージ型消火設備 I 型 組立要領書

作図中のネジに関する表現で、「開」は外す、「閉」は締める事を示します。

4. 加圧チューブを取り付ける。

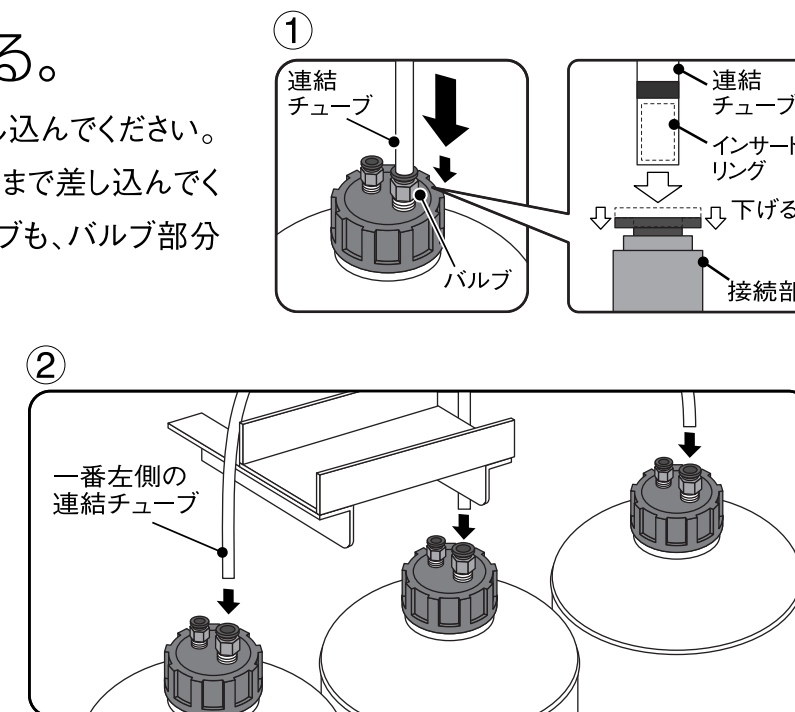
- ① 先に加圧チューブを加圧口接続部に、きっちりと差し込んでください。
(その際、必ずチューブエンド【※A図参照】まで差し込んでください。)
- ② 同じ手順で残り2本の加圧チューブも、加圧口接続部に取り付けてください。



5. 連結チューブを取り付ける。

- ① 次に連結チューブをバルブに、きっちりと差し込んでください。
(その際、必ずチューブエンド【※A図参照】まで差し込んでください。) 同じ手順で残り2本の連結チューブも、バルブ部分に取り付けてください。
- ② 3本の連結チューブのうち、一番左側の連結チューブは窒素ガス容器の後ろを通すと差し込みやすくなります。(右図参照)

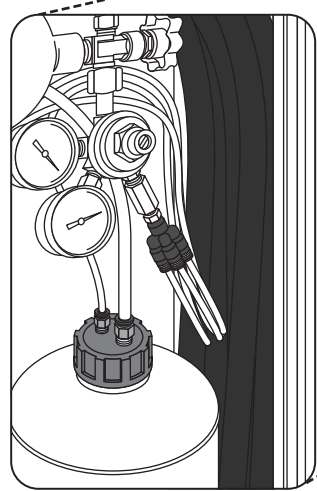
※連結チューブ先端の内部にインサートリングが入っている事を確認してから差し込んでください。



6. ホースをセットする。

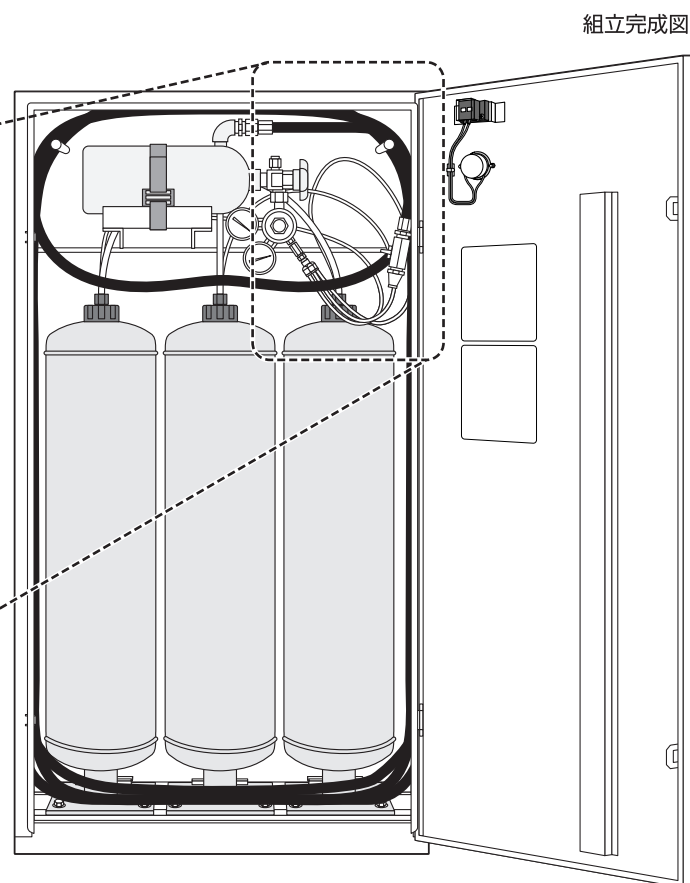
ホースを格納箱に収納してください。

※ホースの巻き方については、「取扱説明書」の2ページを参照してください。



⚠注意

加圧チューブはホースの後ろ側にセットしてください。



[露出型格納箱] 表示灯の取付

- 表示灯の配線は、右開き扉・左開き扉のどちらにも配線することができます。
- 配線止めは、部品ケースに1個梱包されています。扉の開閉に支障がない適当な位置に取り付けてください。

