

仕様書 / 簡易フック

(適応器種/YA-5P・YA-5PX・YTK-1E・YTK-1XII)

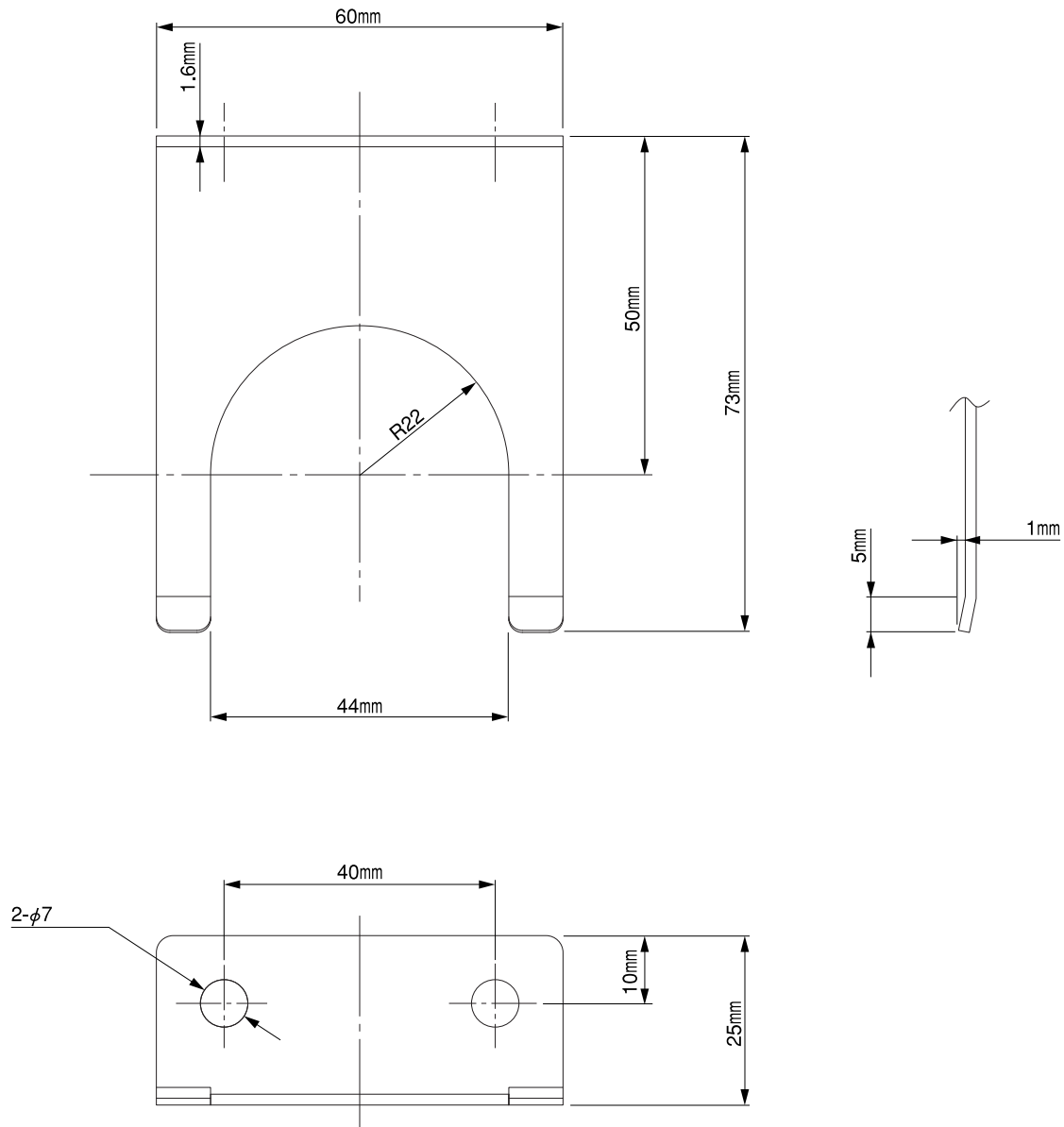
製造者 / カマトプロテック株式会社

本社 東京都港区白金台5-17-2 (03)3446-7151

構造図

材 質

SPCC



※掲載ブラケットは改良・廃止などのため、予告なく仕様・規格変更等を行うことがあります。ご了承ください。

