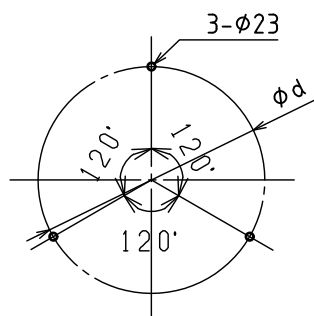
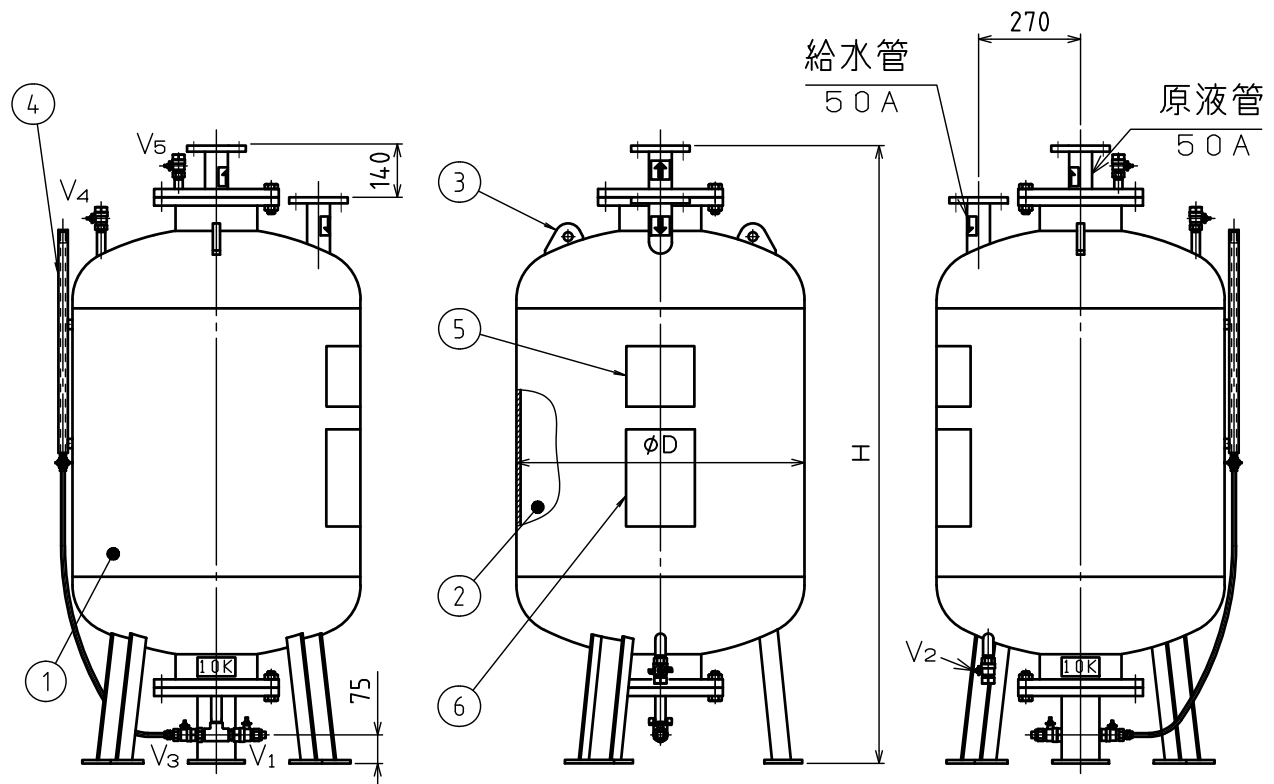


仕 様	品番	名称	材質
1. 最高使用圧力 1.37MPa	1	タンク本体	SS400
2. 耐圧試験圧力 2.06MPa	2	ラバーバッグ	NBR又はCR
3. 塗装 内面：エポテクトールフリー 外面：防錆塗装後赤色塗装	3	吊り金具	SS400
	4	液面計	アクリル
	5	銘板	ポリエステル
	6	注意事項銘板	ポリエステル

バルブ仕様		
V1	充填排液弁	20A
V2	排水弁	20A
V3	液面計弁	15A
V4	エアー抜き弁	15A
V5	エアー抜き弁	15A



標準品

型 式	最大原液 貯蔵量(L)	D	H	d	容器内 容量(L)	質量 (kg)	水平設計 震度
YVPT-S414	400	768	1634	690	430	320	~1.0G
YVPT-S614	600	868	1814	790	650	430	~0.6G
YVPT-S814	800	968	1955	890	900	500	~0.6G
YVPT-S1014	1000	968	2213	960	1080	570	~0.6G

注) 質量は泡消火薬剤を含みません。

図 番	承認	検図	製図	年 月	名 称
PC13041				2021.2	プレッシャープロポーションータンク
整理No.	アマトフ・ロテック株式会社			YVPT-S414~S1014型(14K仕様)	

仕 様
1. 最高使用圧力：10k仕様－0.98MPa 14k仕様－1.37MPa
2. 耐圧試験圧力：10k仕様－1.47MPa 14k仕様－2.06MPa
3. 塗装 外面：防錆塗装後赤色塗装

品番	部 品 名	材 質	備 考
1	主 管 ( 1 )	SS400,※	
2	主 管 ( 2 )	SS400,※	
3	主管オリフィス	SUS304	
4	ガ ス ケ ッ ト	ノンアスベスト	
5	給 水 管	SS400,※	
6	原 液 管	SS400,※	
7	ガ ス ケ ッ ト	ノンアスベスト	
8	原液オリフィス	SUS304	
9	銘 板	ポリエステル	

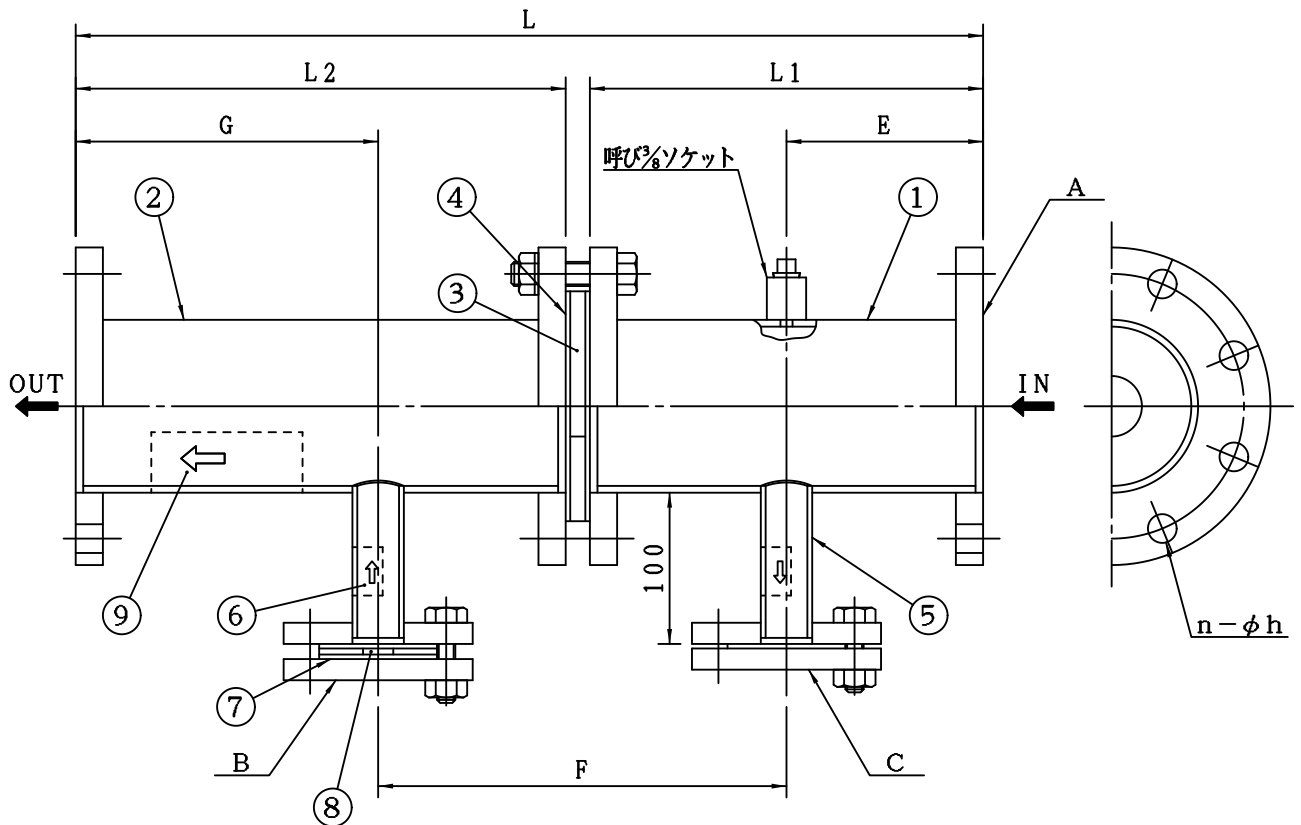
※主管(1)(2),給水管,原液管のパイプの材質  
・内面は下記のとおりとする。

10k仕様 材質－SGP

内面－亜鉛めっき

14k仕様 材質－STPG

内面－エポテクトタールフリー



型 式	流量範囲 (L/min)	A (A)	B,C (A)		L	L 1	L 2	E	F	G	n-φh	必要直管長		質量 (kg)
			3%	6%								入口側	出口側	
YVPE-N 500	100～500	65	25	25	600	260	326	96	270	234	4-19	0	130	27
YVPE-N 750	150～750	80	25	25	600	260	324	110	270	220	8-19	60	240	30
YVPE-N2500	500～2500	150	40	50	700	300	384	150	350	200	8-23	220	670	62
YVPE-N3000	600～3000	150	40	65	700	300	384	150	350	200	8-23	220	670	62
YVPE-N4000	800～4000	150	50	65	700	300	384	150	350	200	8-23	220	670	62
YVPE-N5000	1000～5000	200	50	—	860	360	484	180	438	242	12-23	440	920	81
YVPE-N6000	1200～6000	200	65	—	860	360	484	180	438	242	12-23	440	920	81

図 番	承認	検図	製図	年 月	名 称
B-01163D				2018.11	混合器（縦型用）
品名コード	アマトプロテック株式会社			YVPE-N500～N6000型	