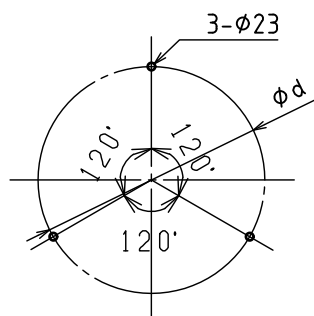
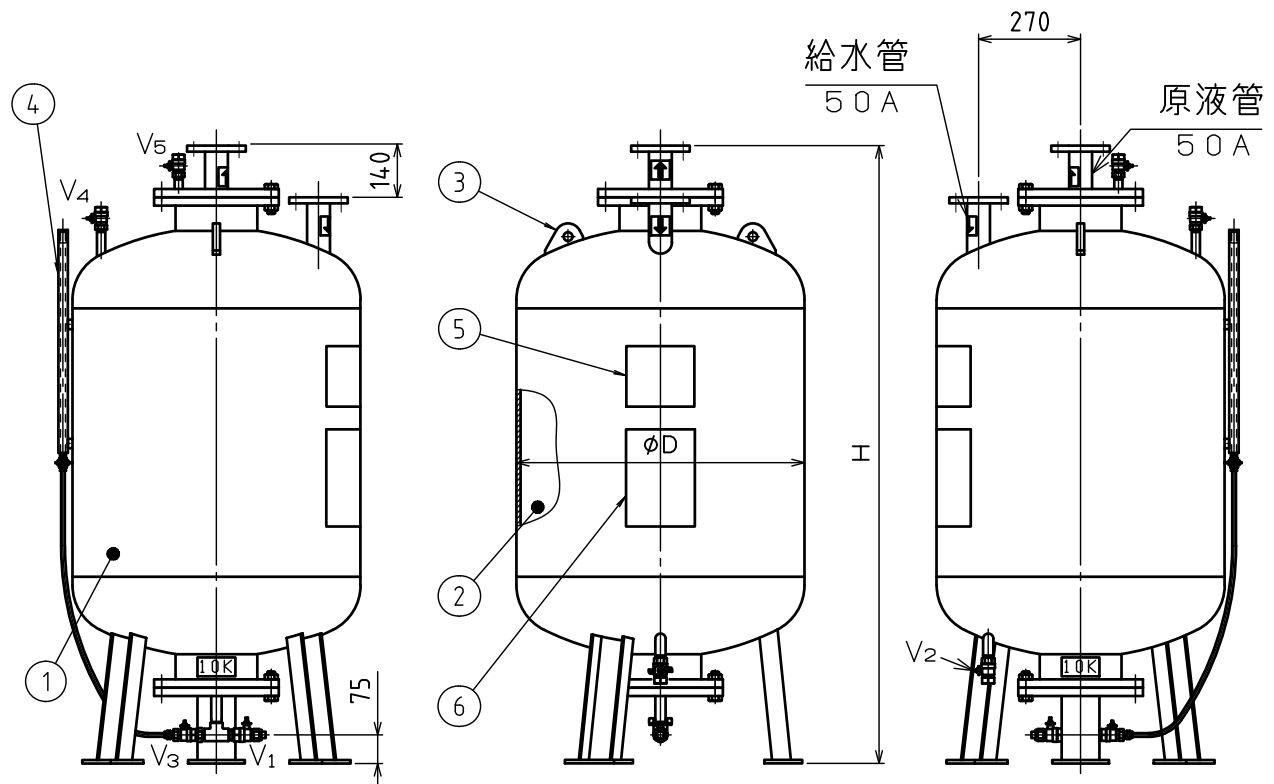


| 仕 様 | 品番 | 名称 | 材質 |
|-------------------------------------|----|--------|---------|
| 1. 最高使用圧力 1.37MPa | 1 | タンク本体 | SS400 |
| 2. 耐圧試験圧力 2.06MPa | 2 | ラバーバッグ | NBR又はCR |
| 3. 塗装 内面：エポテクトールフリー 外面：防錆塗装後赤色塗装 | 3 | 吊り金具 | SS400 |
| | 4 | 液面計 | アクリル |
| | 5 | 銘板 | ポリエステル |
| | 6 | 注意事項銘板 | ポリエステル |

| バルブ仕様 | | |
|-------|--------|-----|
| V1 | 充填排液弁 | 20A |
| V2 | 排水弁 | 20A |
| V3 | 液面計弁 | 15A |
| V4 | エアー抜き弁 | 15A |
| V5 | エアー抜き弁 | 15A |



標準品

| 型 式 | 最大原液 貯蔵量(L) | D | H | d | 容器内 容量(L) | 質量 (kg) | 水平設計 震度 |
|------------|----------------|-----|------|-----|--------------|------------|------------|
| YVPT-S414 | 400 | 768 | 1634 | 690 | 430 | 320 | ~1.0G |
| YVPT-S614 | 600 | 868 | 1814 | 790 | 650 | 430 | ~0.6G |
| YVPT-S814 | 800 | 968 | 1955 | 890 | 900 | 500 | ~0.6G |
| YVPT-S1014 | 1000 | 968 | 2213 | 960 | 1080 | 570 | ~0.6G |

注) 質量は泡消火薬剤を含みません。

| 図 番 | 承認 | 検図 | 製図 | 年 月 | 名 称 |
|---------|---------------|----|----|-------------------------|-------------------|
| PC13041 | | | | 2021.2 | プレッシャープロポーションータンク |
| 整理No. | アマトフ・ロテック株式会社 | | | YVPT-S414~S1014型(14K仕様) | |

| 仕 様 |
|--|
| 1. 最高使用圧力：10k仕様－0.98MPa 14k仕様－1.37MPa |
| 2. 耐圧試験圧力：10k仕様－1.47MPa 14k仕様－2.06MPa |
| 3. 流量範囲：300～3000 L/min |
| 4. 塗装 外面：防錆塗装後赤色塗装 |
| 5. 質 量：56kg |

| 品番 | 部 品 名 | 材 質 | 備 考 |
|----|-----------|------------|------|
| 1 | 主 管 (1) | SS400,※2 | 125A |
| 2 | 主 管 (2) | SS400,STPG | 125A |
| 3 | 給 水 管 | SS400,※2 | 40A |
| 4 | 原 液 管 | SS400,※2 | 40A |
| 5 | ノズル本体 | CAC406 | |
| 6 | 拡 大 管 | CAC406 | |
| 7 | 原液オリフィス | C3604B | |
| 8 | 銘 板 | ポリエステル | |

※1. 混合器の入口及び出口側には200mm以上の直管部を設けて下さい。

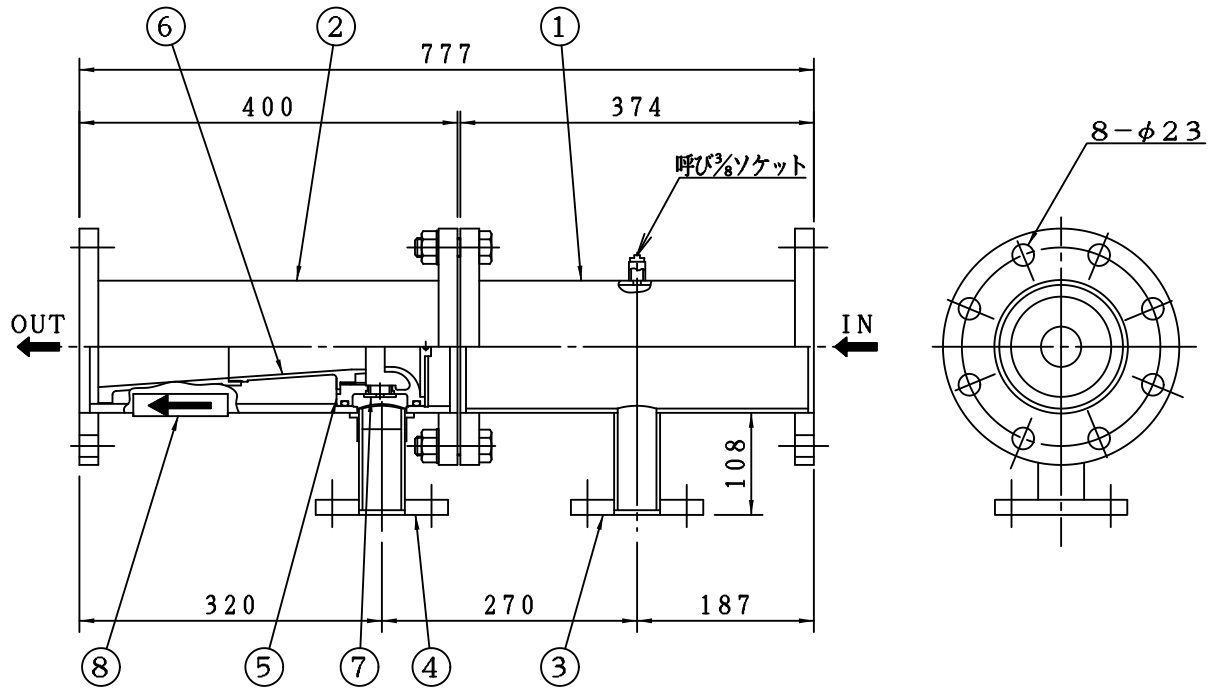
※2. 主管(1),給水管,原液管のパイプの材質・内面は下記のとおりとする。

10k仕様 材質－SGP

内面－亜鉛めっき

14k仕様 材質－STPG

内面－エポテクトールフリー



| 図 番 | 承認 | 検図 | 製図 | 年 月 | 名 称 |
|----------|---------------|------|------|-------------|----------|
| B-01165B | (藤吉) | (村上) | (田中) | 2018.11 | 混合器(縦型用) |
| 品名コード | スマートプロテック株式会社 | | | YVHE-N3000型 | |