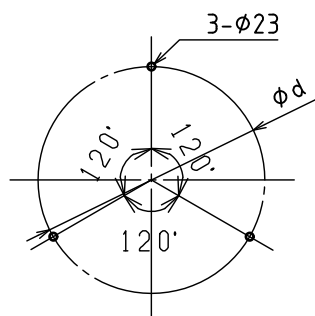
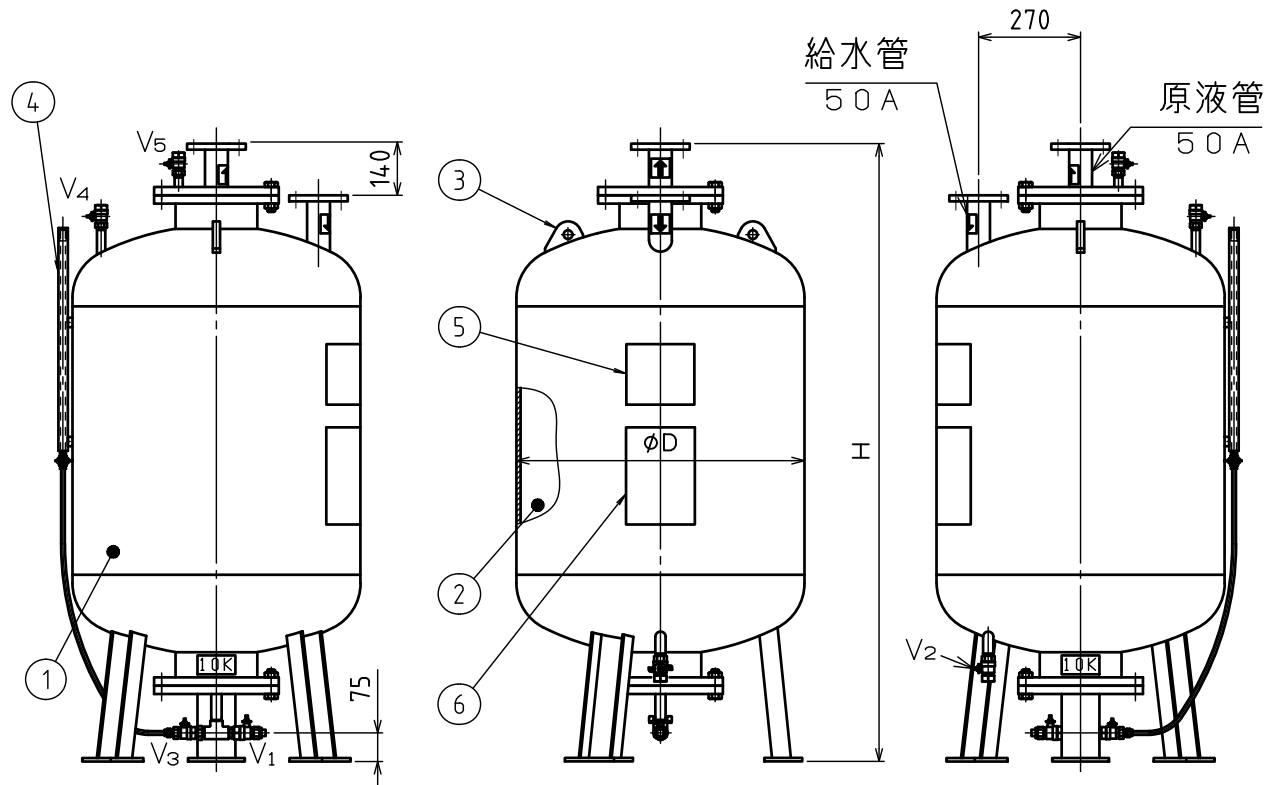


仕 様	品番	名称	材質
1. 最高使用圧力 1.37MPa	1	タンク本体	SS400
2. 耐圧試験圧力 2.06MPa	2	ラバーバッグ	NBR又はCR
3. 塗装 内面：エポテクトールフリー 外面：防錆塗装後赤色塗装	3	吊り金具	SS400
	4	液面計	アクリル
	5	銘板	ポリエステル
	6	注意事項銘板	ポリエステル

バルブ仕様		
V1	充填排液弁	20A
V2	排水弁	20A
V3	液面計弁	15A
V4	エアー抜き弁	15A
V5	エアー抜き弁	15A



標準品

型 式	最大原液貯蔵量(L)	D	H	d	容器内容量(L)	質量(kg)	水平設計震度
YVPT-S414	400	768	1634	690	430	320	~1.0G
YVPT-S614	600	868	1814	790	650	430	~0.6G
YVPT-S814	800	968	1955	890	900	500	~0.6G
YVPT-S1014	1000	968	2213	960	1080	570	~0.6G

注) 質量は泡消火薬剤を含みません。

図 番	承認	検図	製図	年 月	名 称
PC13041				2021.2	プレッシャープロポーションータンク
整理No.	アマプロテック株式会社			YVPT-S414~S1014型(14K仕様)	

仕 様	
1. 最高使用圧力	: 1.4 MPa
2. 耐圧試験圧力	: 2.1 MPa
3. 流量範囲	: 200~2000 L/min
4. 最大圧力損失	: 0.12 MPa
5. 塗装	内面: エポテクトタールフリー 外面: 防錆塗装後赤色塗装
6. 質量	: 18 kg

品番	部 品 名	材 質	備 考
1	本 体	FC200	
2	ノ ズ ル	CAC406	
3	原液オリフィス	C3604B	
4	プ ラ グ	FCMB	10A
5	銘 板	ポリエステル	

※混合器の一次側及び二次側には、400mm以上の直管部を設けて下さい。

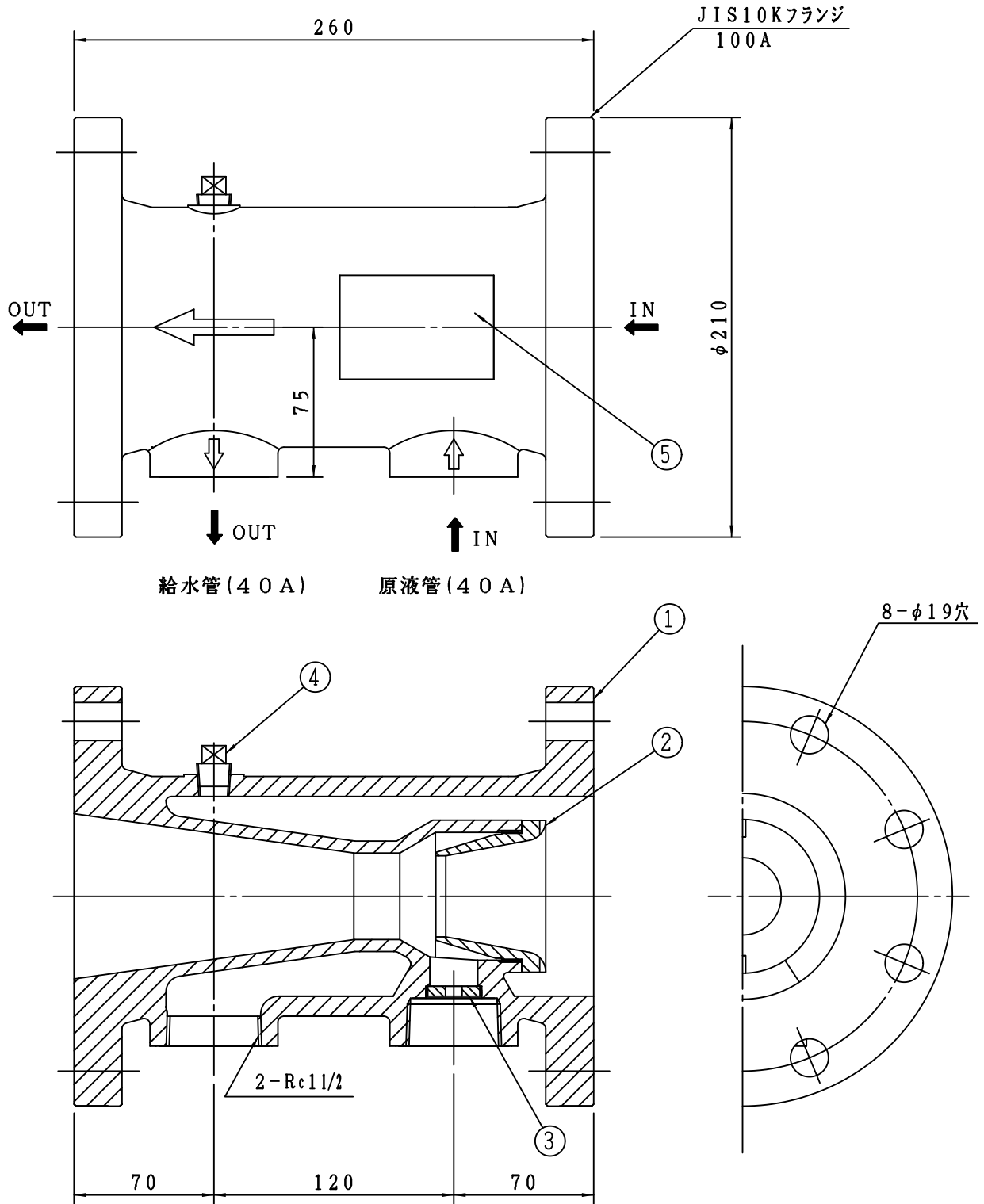


図 番	承認	検図	製図	年月	名 称
B-02164A	(野瀬)	(中津)	(山本)	2018.11	混合器 (縦型用)
品名コード	ヤマトフロンテック株式会社				YVHE-A2000型