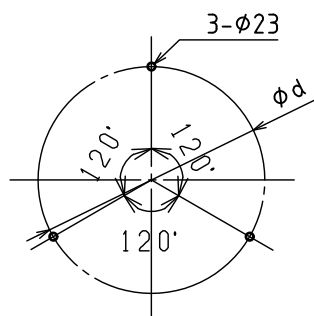
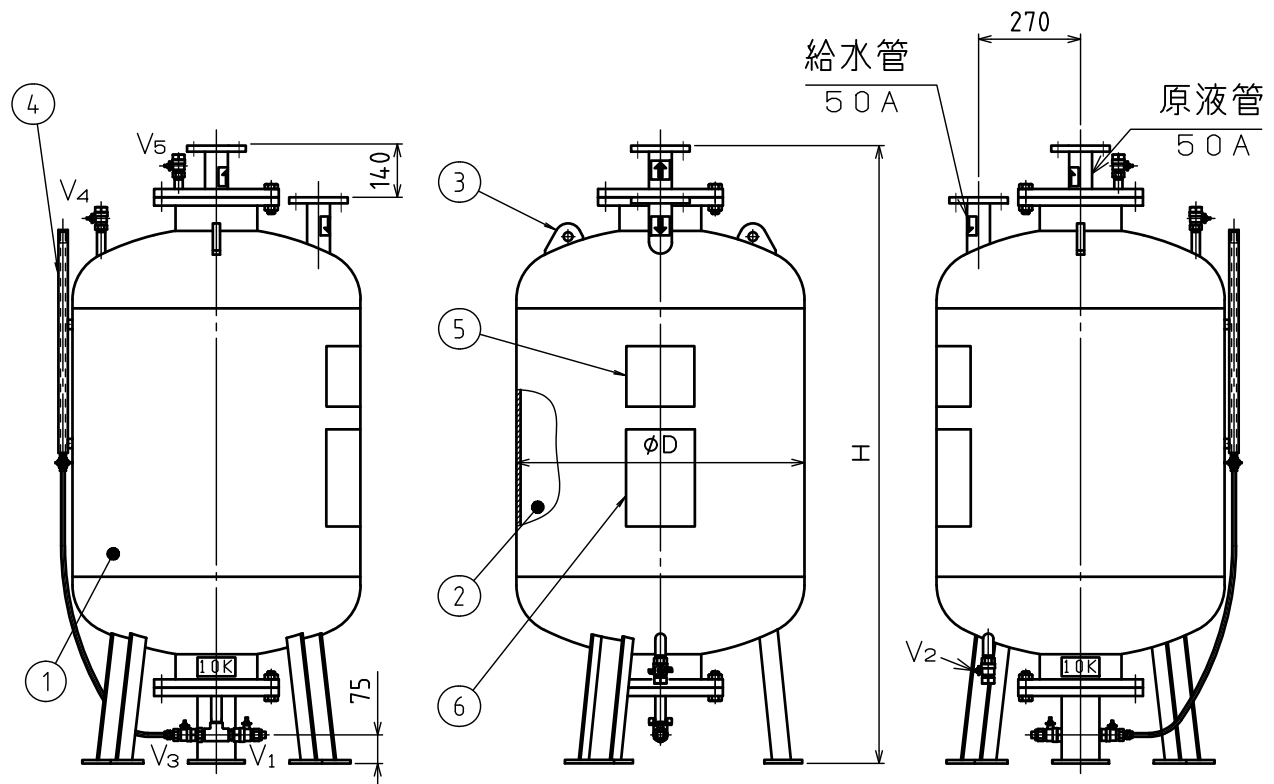


| 仕様                                  | 品番 | 名称     | 材質      |
|-------------------------------------|----|--------|---------|
| 1. 最高使用圧力 0.98 MPa                  | 1  | タンク本体  | SS400   |
| 2. 耐圧試験圧力 1.47 MPa                  | 2  | ラバーバッグ | NBR又はCR |
| 3. 塗装 内面：エポテクトールフリー<br>外面：防錆塗装後赤色塗装 | 3  | 吊り金具   | SS400   |
|                                     | 4  | 液面計    | アクリル    |
|                                     | 5  | 銘板     | ポリエステル  |
|                                     | 6  | 注意事項銘板 | ポリエステル  |

| バルブ仕様 |        |     |
|-------|--------|-----|
| V1    | 充填排液弁  | 20A |
| V2    | 排水弁    | 20A |
| V3    | 液面計弁   | 15A |
| V4    | エアー抜き弁 | 15A |
| V5    | エアー抜き弁 | 15A |



標準品

| 型式         | 最大原液貯蔵量(L) | D   | H    | d   | 容器内容量(L) | 質量(kg) | 水平設計震度 |
|------------|------------|-----|------|-----|----------|--------|--------|
| YVPT-S410  | 400        | 762 | 1634 | 690 | 430      | 295    | ~1.0G  |
| YVPT-S610  | 600        | 868 | 1814 | 790 | 650      | 360    | ~0.6G  |
| YVPT-S810  | 800        | 968 | 1955 | 890 | 900      | 440    | ~0.6G  |
| YVPT-S1010 | 1000       | 968 | 2213 | 960 | 1080     | 490    | ~0.6G  |

注) 質量は泡消火薬剤を含みません。

| 図番      | 承認          | 検図 | 製図 | 年月                      | 名称                |
|---------|-------------|----|----|-------------------------|-------------------|
| PC13040 |             |    |    | 2021.2                  | プレッシャープロポーションータンク |
| 整理No.   | アマプロテック株式会社 |    |    | YVPT-S410~S1010型(10K仕様) |                   |

| 仕 様                                      |
|--|
| 1. 最高使用圧力：10k仕様－0.98MPa<br>14k仕様－1.37MPa |
| 2. 耐圧試験圧力：10k仕様－1.47MPa<br>14k仕様－2.06MPa |
| 3. 流量範囲 400～4000 L/min                   |
| 4. 塗装 外面：防錆塗装後赤色塗装                       |
| 5. 質 量 76kg                              |

| 品番 | 部 品 名      | 材 質        | 備 考  |
|----|------------|------------|------|
| 1  | 主 管 ( 1 )  | SS400,※2   | 150A |
| 2  | 主 管 ( 2 )  | SS400,STPG | 150A |
| 3  | 給 水 管      | SS400,※2   | 50A  |
| 4  | 原 液 管      | SS400,STPG | 50A  |
| 5  | ノズル本体      | CAC406     |      |
| 6  | 拡 大 管      | CAC406     |      |
| 7  | 原液オリフィス取付具 | CAC406     |      |
| 8  | 原液オリフィス    | C3604B     |      |
| 9  | 銘 板        | ポリエステル     |      |

※1. 混合器の入口及び出口側には600mm以上の直管部を設けて下さい。

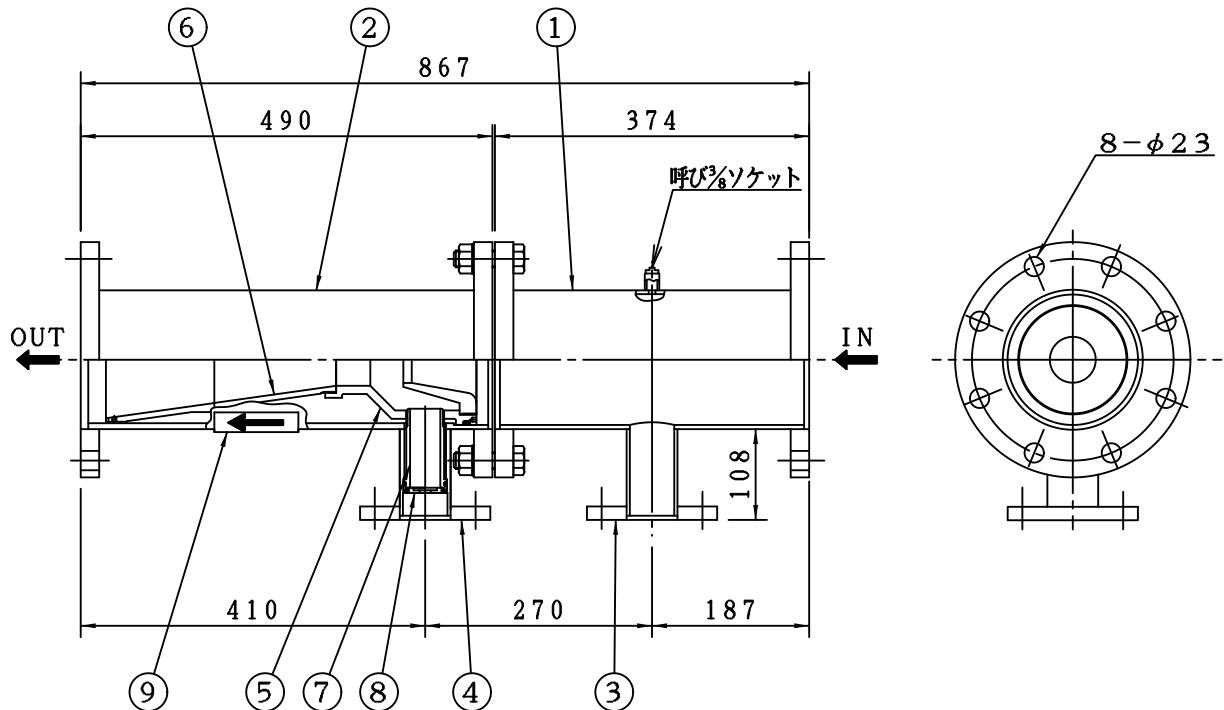
※2. 主管(1),給水管のパイプの材質・内面は下記のとおりとする。

10k仕様 材質－SGP

内面－亜鉛めっき

14k仕様 材質－STPG

内面－エポテクトールフリー



| 図 番      | 承認            | 検図   | 製図   | 年 月         | 名 称      |
|----------|---------------|------|------|-------------|----------|
| B-01166B | (藤吉)          | (村上) | (田中) | 2018.11     | 混合器(縦型用) |
| 品名コード    | スマートプロテック株式会社 |      |      | YVHE-N4000型 |          |